



PREFEITURA MUNICIPAL DE ITAPEVI

SECRETARIA DE SUPRIMENTOS

Rua Agostinho Ferreira Campos, 675 – Vila Nova Itapevi | Itapevi | São Paulo | CEP: 06693-120
Telefone: (11) 4143-7600 | licitacoes@itapevi.sp.gov.br

COMPROVANTE DE RETIRADA DO EDITAL

TOMADA DE PREÇOS nº 03/2021

TIPO: MENOR PREÇO

Secretaria interessada: Secretaria Municipal de Infraestrutura e Serviços Urbanos

OBJETO: CONTRATAÇÃO DE EMPRESA ESPECIALIZADA PARA ADEQUAÇÃO DA ACESSIBILIDADE DA PASSARELA ENTRE OS BAIROS CIDADE DA SAÚDE E VILA APARECIDA

DADOS DO INTERESSADO:

Razão Social:.....

RG nº:.....Cargo-função:

Empresa:.....

Endereço:

Telefone:.....E-mail:.....

O adquirente, acima qualificado, que subscreve a presente, declara, por este e na melhor forma de direito, que **CONFERIU E RETIROU**, toda a documentação referente à **TOMADA DE PREÇOS** acima, atestando que foram fornecidas todas as informações necessárias e suficientes para elaboração da proposta comercial, bem como dos documentos necessários para habilitação.

Visando a comunicação futura entre esta Prefeitura e sua empresa, solicitamos a Vossa Senhoria preencher o recibo de retirada do Edital e remetê-lo ao Departamento de Compras e Licitações pelo e-mail: **licitacoes@itapevi.sp.gov.br**.

A não remessa do recibo exime a Prefeitura do Município de Itapevi da comunicação por meio de fax ou e-mail, de eventuais esclarecimentos e retificações ocorridas no instrumento convocatório, bem como de quaisquer informações adicionais, não cabendo posteriormente qualquer reclamação.

Recomendamos ainda, consultas ao site: <https://www.itapevi.sp.gov.br>, para eventuais comunicações, esclarecimentos ou impugnações disponibilizadas acerca do processo licitatório.

(LOCAL),de.....de 2021.

Adquirente/assinatura



PREFEITURA MUNICIPAL DE ITAPEVI

SECRETARIA DE SUPRIMENTOS

Rua Agostinho Ferreira Campos, 675 – Vila Nova Itapevi | Itapevi | São Paulo | CEP: 06693-120
Telefone: (11) 4143-7600 | licitacoes@itapevi.sp.gov.br

EDITAL

TOMADA DE PREÇOS nº 03/2021

OBJETO: CONTRATAÇÃO DE EMPRESA ESPECIALIZADA PARA ADEQUAÇÃO DA ACESSIBILIDADE DA PASSARELA ENTRE OS BAIROS CIDADE DA SAÚDE E VILA APARECIDA

Processo SUPRI 582/2020

A Prefeitura do Município de Itapevi, através de seu Secretário Municipal de Infraestrutura e Serviços Urbanos, Marcos de Oliveira Anjos faz saber que:

Acha-se aberta, sob a modalidade TOMADA DE PREÇOS, licitação do tipo menor preço, sob o regime de execução indireta de empreitada por preço unitário, para **CONTRATAÇÃO DE EMPRESA ESPECIALIZADA PARA ADEQUAÇÃO DA ACESSIBILIDADE DA PASSARELA ENTRE OS BAIROS CIDADE DA SAÚDE E VILA APARECIDA**, conforme objeto sob o título específico, indicado no item "1" deste edital.

Os interessados em participar da presente licitação deverão entregar até **às 09:00 (horário de Brasília) do dia 02/03/2021**, junto à Comissão Permanente de Licitação, sita na Cidade de Itapevi, Estado de São Paulo, na Rua Agostinho Ferreira Campos, 675 – 2º andar, dois (02) envelopes, um contendo a "documentação" e o outro a "proposta" de preços, tudo conforme previsto neste edital, cuja abertura dos mesmos se dará no dia, horário e local acima citados, em ato público.

A presente licitação é regida pela Lei Federal nº 8.666, de 21 de Junho de 1993 e suas alterações posteriores, legislação estadual aplicável à espécie, por força do disposto no artigo 84 da Lei Orgânica do Município de Itapevi, e da Lei Complementar nº 123 de 14 de Dezembro de 2006 e suas alterações posteriores e em especial, pelas normas e condições expressas neste edital.

Os interessados em obter a cópia do Edital e seus respectivos anexos deverão obtê-los excepcionalmente somente no site oficial da prefeitura: <https://www.itapevi.sp.gov.br>.

1. DO OBJETO

1.1. O objeto da presente licitação é a **CONTRATAÇÃO DE EMPRESA ESPECIALIZADA PARA ADEQUAÇÃO DA ACESSIBILIDADE DA PASSARELA ENTRE OS BAIROS CIDADE DA SAÚDE E VILA APARECIDA**, conforme condições estabelecidas neste edital e seus anexos.

1.2. O orçamento base e planilha referencial composta pelas Tabelas CDHU/FDE/SINAPI/SIURB para execução do presente objeto é de R\$ 1.077.219,79 (um milhão e setenta e sete mil, duzentos e dezenove reais e setenta e nove centavos).

2. DOS PRAZOS DE EXECUÇÃO E DE VIGÊNCIA CONTRATUAL

2.1. O **prazo de execução** dos serviços será **de até 60 (sessenta) dias**, contados a partir da data de recebimento da Ordem de Serviços, a ser expedida pela Secretaria de Infraestrutura e Serviços Urbanos – Diretoria de Obras.

2.2. O **prazo de vigência contratual** será de **150 (cento e cinquenta) meses**, contados a partir da data de recebimento da Ordem de Serviços, podendo ser prorrogado nos termos do Artigo 57 de Lei nº 8.666/1993.

3. DAS INFORMAÇÕES SOBRE O EDITAL

3.1. Maiores informações e esclarecimentos referentes a presente Licitação serão fornecidas pela "Comissão Permanente de Licitação", desde que solicitado por escrito, somente até o



PREFEITURA MUNICIPAL DE ITAPEVI

SECRETARIA DE SUPRIMENTOS

Rua Agostinho Ferreira Campos, 675 – Vila Nova Itapevi | Itapevi | São Paulo | CEP: 06693-120

Telefone: (11) 4143-7600 | licitacoes@itapevi.sp.gov.br

2º (segundo) dia útil anterior à data de encerramento do prazo de entrega dos envelopes, desde que devidamente protocolados no Departamento de Compras e Licitações desta Prefeitura das 08:00 até às 17:00, ou pelo e-mail: licitacoes@itapevi.sp.gov.br.

3.2. Caso isto não ocorra, pressupõe-se que os elementos fornecidos são suficientemente claros e precisos, não cabendo, portanto, posteriormente, o direito a qualquer reclamação para participação no presente certame.

4. CONDIÇÕES DE PAGAMENTO

4.1. A condição de pagamento será efetuada através de depósito bancário no prazo de até 21 (vinte e um) dias contados da data da entrega das Notas Fiscais/Faturas, devidamente aprovadas pela Secretaria Municipal de Infraestrutura e Serviços Urbanos, na Secretaria de Fazenda e Patrimônio.

4.2. Quando da emissão da Nota Fiscal, a Contratada deverá fazer constar no corpo da mesma: o número da nota de empenho, número do pedido, número deste contrato, o número desta Tomada de Preços e o local dos serviços.

5. DOS PREÇOS

5.1. Os preços unitários deverão ser fixos, equivalentes aos de mercado na data da apresentação das propostas, formulados em Real (R\$).

5.2. Deverão estar inclusos no(s) preço(s), todas as despesas necessárias à execução dos serviços, inclusive transporte, salários, impostos, seguros e outros encargos, não cabendo, portanto, a Prefeitura o pagamento de qualquer ônus.

6. CONDIÇÕES PARA PARTICIPAÇÃO DESTA LICITAÇÃO

6.1. Poderão participar desta licitação quaisquer empresas interessadas do ramo de atividade pertinente ao objeto da contratação, autorizadas na forma da lei e que atendam às exigências de habilitação previstas neste Edital, para participar da licitação os interessados deverão:

6.1.1. Entregar até o dia, horário e no local indicado no preâmbulo deste edital, junto à Comissão Permanente de Licitação, dois (02) envelopes, os quais deverão ser apresentados na forma prevista neste edital.

6.1.2. Apresentar carta indicando seu representante, constando no texto AUTORIZAÇÃO (ANEXO VII) para que este acompanhe os trabalhos da presente licitação, sendo dispensada a carta quando o interessado estiver representado por sócio proprietário, devidamente comprovado no ato através do contrato social da licitante interessada, sendo que em ambos os casos, a autorização ou o contrato social deverão constar fora dos envelopes de documentação ou de proposta. A não apresentação da autorização cerceará o direito da licitante em ser representada na sessão pública, cabendo-lhe tão somente a entrega dos envelopes.

6.1.3. A visita técnica é FACULTATIVA e os interessados poderão visitar o local de execução dos serviços até o dia anterior ao previsto para a entrega das propostas. A visita deverá ser agendada previamente junto à **Secretaria de Infraestrutura e Serviços Urbanos – Diretoria de Obras**, telefone: (11) 4143-7600 ou através do e-mail: sisu.engenharia@itapevi.sp.gov.br, ocasião em que será fornecido o Atestado de Visita em nome da empresa, indicando o responsável da licitante interessada em participar da Licitação, conforme modelo ANEXO X deste edital.

6.1.3.1. A licitante que não realizar a VISITA TÉCNICA, deverá **obrigatoriamente** elaborar **DECLARAÇÃO** subscrita pelo sócio/administrador/procurador, de que abre mão da



PREFEITURA MUNICIPAL DE ITAPEVI

SECRETARIA DE SUPRIMENTOS

Rua Agostinho Ferreira Campos, 675 – Vila Nova Itapevi | Itapevi | São Paulo | CEP: 06693-120
Telefone: (11) 4143-7600 | licitacoes@itapevi.sp.gov.br

realização da Visita Técnica e que afirma que os elementos informados no edital são suficientes para elaboração da proposta de preços, e que não questionará quaisquer fatos a respeito do objeto ora licitado ou de sua execução, ratificando todas as cláusulas e exigências no edital e seus anexos.

6.1.4. Ser a empresa considerada habilitada com apresentação dos documentos exigidos no item "09";

6.1.5. Satisfazer as condições e exigências do presente Edital;

6.2. A participação nesta Licitação implica na integral e incondicional aceitação de todos os termos, cláusulas e condições deste Edital.

7.SERÁ VEDADA A PARTICIPAÇÃO DE EMPRESAS NA LICITAÇÃO, QUANDO:

7.1. Declaradas inidôneas pela Administração Pública e não reabilitadas;

7.2. Empresas estrangeiras que não funcionem no país;

7.3. Aquelas que estiverem na data fixada para apresentação dos Envelopes, cumprindo penalidade de suspensão temporária para licitar ou contratar com a Prefeitura Municipal de Itapevi ou suas Autarquias;

7.4. Reunidas em consórcio, qualquer que seja sua forma de constituição;

7.5. De servidor ou dirigente de órgão ou entidade contratante ou responsável pela licitação, nos termos do artigo 9º, inciso III, da Lei nº 8.666/1993.

7.6. O licitante que estiver em recuperação judicial, deverá apresentar plano de recuperação já homologado pelo juízo competente e em pleno vigor, sem prejuízo do atendimento a todos os requisitos de habilitação econômico financeiro estabelecidos no edital.

8.DO RECEBIMENTO DOS ENVELOPES

8.1. Na data, hora e local definidos neste Edital, cada Licitante deverá apresentar a COMISSÃO PERMANENTE DE LICITAÇÕES, simultaneamente, sua documentação de Habilitação e Proposta de Preços, em 2 (dois) envelopes separados, opacos, lacrados e não devassados, contendo no anverso as seguintes indicações:

PREFEITURA DO MUNICÍPIO DE ITAPEVI
ENVELOPE nº 01
TOMADA DE PREÇOS nº 03/2020
"DOCUMENTAÇÃO"
PROPONENTE:

PREFEITURA DO MUNICÍPIO DE ITAPEVI
ENVELOPE nº 02
TOMADA DE PREÇOS nº 03/2020
"PROPOSTA DE PREÇOS"
PROPONENTE:

8.2. Não será admitido o encaminhamento de documentação e/ou propostas via email, via postal ou forma similar.

8.3. Todos os documentos do ENVELOPE 01 poderão ser apresentados em original ou por qualquer processo de **cópia autenticada** ou, ainda, publicação em órgão da imprensa oficial, desde que perfeitamente legíveis e sem rasuras;



PREFEITURA MUNICIPAL DE ITAPEVI

SECRETARIA DE SUPRIMENTOS

Rua Agostinho Ferreira Campos, 675 – Vila Nova Itapevi | Itapevi | São Paulo | CEP: 06693-120

Telefone: (11) 4143-7600 | licitacoes@itapevi.sp.gov.br

8.4 .Todos os documentos apresentados no ENVELOPE 01 deverão ser apresentados encadernados em pastas, ou grampeados, para que não haja folhas soltas, estar rubricados pelo responsável ou representante legal da empresa e numerados sequencialmente, com índices e da primeira à última folha, de modo a refletir o seu número exato e na ordem em que se apresentam os documentos requisitados neste Edital.

8.4.1. Eventual falta ou duplicidade de numeração, ou ainda, falta de rubrica nos documentos serão sanadas pelo representante credenciado da Licitante, na sessão de abertura dos envelopes, nos termos do presente Edital.

8.5.O portador dos envelopes de documentação e propostas deverá estar devidamente credenciado pelo Licitante, munido de cédula de identidade, procuração, carta de preposição ou outro documento hábil em que estejam expressos poderes especiais para transigir, prestar os esclarecimentos que forem requisitados pela Prefeitura do Município de Itapevi, assumir compromissos em nome da proponente, formular impugnação, desistir de recursos e praticar os demais atos relacionados com esta licitação.

8.5.1.A procuração ou carta de preposição deverá estar acompanhada por cópia autenticada do Contrato Social ou Estatuto da empresa outorgante.

8.5.2. A não apresentação da procuração ou se esta estiver em desacordo com o estabelecido acima, cerceará o direito da Licitante em ser representada na sessão pública, cabendo-lhe tão somente a entrega dos envelopes.

8.6.Após o recebimento dos envelopes não será aceita a juntada ou substituição de quaisquer documentos, retificações de preços ou condições apresentadas pela Licitante, sendo que o recebimento dos mesmos não conferirá aos proponentes qualquer direito contra a Prefeitura do Município de Itapevi.

9. O ENVELOPE 1 - DOCUMENTOS DE HABILITAÇÃO DEVERÁ CONTER:

NOTA: Serão julgados habilitados os interessados que apresentarem os seguintes documentos, que deverão vir contidos no “ENVELOPE nº 01 – DOCUMENTAÇÃO”, em uma via cada, no original ou em cópia devidamente autenticada, os quais, após rubricados, serão entranhados nos autos, passando a fazer parte integrante do processo da presente licitação. Todas as folhas deverão ser preferencialmente numeradas, sequencialmente, na ordem crescente.

9.1. QUANTO A HABILITAÇÃO JURÍDICA:

- a) Registro Comercial, no caso de empresa individual;
- b) Ato constitutivo, estatuto ou contrato social em vigor, devidamente registrado, em se tratando de sociedades comerciais, e, no caso de sociedades por ações, acompanhado de documentos de eleição de seus administradores, em exercício;
- c) Inscrição do ato constitutivo, no caso de sociedades civis, acompanhada de prova da diretoria em exercício;
- d) Decreto de autorização, em se tratando de empresa ou sociedade estrangeira em funcionamento no País, e ato registro ou autorização para funcionamento, expedido por órgão competente, quando a atividade assim exigir.

9.2. QUANTO A CAPACIDADE FISCAL E TRABALHISTA:

- a) Prova de inscrição no Cadastro Nacional de Pessoas Jurídicas/Ministério da Fazenda (CNPJ);
- b) Prova de inscrição no Cadastro de Contribuintes **Municipal**, se houver, relativo ao domicílio ou sede da proponente, pertinente ao seu ramo de atividade e compatível com o objeto contratual do certame;



PREFEITURA MUNICIPAL DE ITAPEVI

SECRETARIA DE SUPRIMENTOS

Rua Agostinho Ferreira Campos, 675 – Vila Nova Itapevi | Itapevi | São Paulo | CEP: 06693-120
Telefone: (11) 4143-7600 | licitacoes@itapevi.sp.gov.br

- c) Prova de regularidade para com a **Fazenda Federal**, mediante a apresentação de Certidão Conjunta Negativa de Débitos (ou positiva com efeitos de negativa), relativos a Tributos Federais e à Dívida Ativa da União, expedida pela Secretaria da Receita Federal;
- d) Prova de regularidade para com a **Fazenda Municipal**, mediante apresentação de certidão negativa (ou positiva com efeitos de negativa) de tributos mobiliários, expedida no local do domicílio ou da sede da licitante;
- e) Prova de regularidade perante o Fundo de Garantia por Tempo de Serviço (**FGTS**), por meio da apresentação da CRF – Certificado de Regularidade do FGTS;
- f) Prova de inexistência de débitos inadimplidos perante a **Justiça do Trabalho**, mediante a apresentação de **CNDT** – Certidão Negativa de Débitos Trabalhistas (ou positiva com efeitos de negativa), de acordo com a Lei nº 12.440/2011;
- g) **Certificado de Registro Cadastral** expedido pela Prefeitura do Município de Itapevi em modalidade compatível com o escopo da Licitação, nos termos do parágrafo 2º do Artigo 22 da Lei 8666/1993, dentro do prazo de validade.
- g.1) Os interessados que não estiverem devidamente cadastrados, deverão atender a todas as condições exigidas para cadastramento até o terceiro dia anterior à data do recebimento das propostas, observada a necessária qualificação.
- g.2) As instruções para obtenção do CRC – Certificado de Registro Cadastral está no site <https://www.itapevi.sp.gov.br> e os documentos poderão ser encaminhados via postal no endereço constante no cabeçalho deste edital.

9.2.1. A comprovação de regularidade fiscal e trabalhista das microempresas e empresas de pequeno porte somente será exigida para efeito de **assinatura do contrato**;

9.2.2. As microempresas e empresas de pequeno porte, por ocasião da participação neste certame, deverão apresentar toda a documentação exigida para fins habilitação, podendo, todavia, existir, no que tange a regularidade fiscal e trabalhista, documento(s) que apresente(m) alguma restrição;

9.2.3. Havendo alguma restrição na comprovação da regularidade fiscal e trabalhista das ME/EPP (que assim se declararam durante o credenciamento), será assegurado, às mesmas, o prazo de **05 (cinco) dias úteis**, cujo termo inicial corresponderá ao momento em que o proponente for declarado o vencedor do certame, assim considerado o momento imediatamente posterior à fase de habilitação, prorrogáveis por igual período, a critério da Administração Pública, para a regularização da documentação, pagamento ou parcelamento do débito, e emissão de eventuais certidões negativas ou positivas com efeitos de certidão negativa;

9.2.4. A não regularização da documentação, no prazo previsto no subitem 9.2.3, implicará decadência do direito à contratação, sem prejuízo das sanções previstas no artigo 81 da Lei Federal nº 8.666, de 21 de junho de 1993, sendo facultado à administração convocar os licitantes remanescentes, na ordem de classificação, para a assinatura do contrato, ou revogar a licitação.

9.3. QUALIFICAÇÃO TÉCNICA:

9.3.1. QUALIFICAÇÃO TÉCNICA OPERACIONAL

9.3.1.1. Registro ou inscrição da empresa licitante e de seu(s) responsável(is) técnico(s) no CREA (Conselho Regional de Engenharia e Agronomia) ou CAU (Conselho de Arquitetura e Urbanismo) ou CRT (Conselho Regional dos Técnicos Industriais), em plena validade;

9.3.1.2. Atestado(s) ou certidão(ões) de desempenho anterior de atividade pertinente e compatível com o objeto da licitação, conforme listagem abaixo, fornecida por pessoas jurídicas de direito público ou privado, em nome da licitante, devidamente registrado(s) no órgão competente, CREA ou CAU ou CRT, comprovando a execução de serviços de características e complexidade, técnica e operacional similar ou superior à parcela de relevância do objeto;



PREFEITURA MUNICIPAL DE ITAPEVI

SECRETARIA DE SUPRIMENTOS

Rua Agostinho Ferreira Campos, 675 – Vila Nova Itapevi | Itapevi | São Paulo | CEP: 06693-120
Telefone: (11) 4143-7600 | licitacoes@itapevi.sp.gov.br

9.3.1.3. Para efeito do inciso I, §1º do artigo 30 da Lei Federal 8.666/1993, considera-se como parcela de maior relevância técnica e valor significativo:

- a) Instalação de corrimão duplo – mínimo 390m
- b) Instalação de guarda corpo – mínimo 315m
- c) Instalação de tela de proteção – mínimo 170m²

9.3.1.4. Atestado de visita técnica nos termos do subitem **6.1.3** OU declaração nos termos do subitem **6.1.3.1.** do edital.

9.3.2. QUALIFICAÇÃO TÉCNICA PROFISSIONAL

9.3.2.1. Prova de Registro do profissional no CREA (Conselho Regional de Engenharia e Agronomia) ou CAU (Conselho de Arquitetura e Urbanismo) ou CRT (Conselho Regional dos Técnicos Industriais), ou equivalente, em plena validade;

9.3.2.2. Apresentação de Certidão de acervo técnico (CAT), expedida pela entidade competente – Sistema CREA (Conselho Regional de Engenharia e Agronomia/CAU (Conselho de Arquitetura e Urbanismo)/ CRT (Conselho Regional dos Técnicos Industriais) ou equivalente, em nome do(s) profissional(is) pertencente(s) ao quadro permanente da licitante, comprovando a execução de serviços de características e complexidade, técnica operacional similar ou superior ao seguinte:

- a) Instalação de corrimão duplo
- b) Instalação de guarda corpo
- c) Instalação de tela de proteção

9.3.2.2.1. O(s) profissional(is) de que trata o item acima, deverá(ão) fazer parte do quadro da empresa licitante, cuja comprovação do vínculo profissional poderá se dar através de contrato social, registro na carteira profissional, ficha de empregado ou contrato de trabalho, sendo possível a contratação de profissional autônomo que preencha os requisitos e se responsabilize tecnicamente pela execução dos serviços.

9.3.3. Declaração da licitante, de que se vencedora, apresentará no Ato de assinatura do contrato:

- a) A indicação do(s) Responsável(is) Técnico(s) ou Coordenador(es) dos serviços, objeto desta licitação;
- b) Indicação das instalações e do aparelhamento e do pessoal técnico adequado e disponíveis para a realização do objeto da licitação, bem como da qualificação de cada um dos membros da equipe técnica que se responsabilizará pelos trabalhos.

9.4. QUANTO A QUALIFICAÇÃO ECONÔMICA FINANCEIRA

a) Certidão negativa de falência e concordata e recuperação judicial ou extrajudicial, expedida pelo distribuidor da sede da pessoa jurídica.

a.1) Nas hipóteses em que a certidão encaminhada for positiva, deve o licitante apresentar comprovante da homologação/deferimento pelo juízo competente do plano de recuperação judicial/extrajudicial em vigor.

9.4. EXIGÊNCIAS FUNDAMENTAIS PARA EXECUÇÃO DOS SERVIÇOS

9.4.1. Todos os itens deverão ser executados de acordo com as especificações, para serviços dessa natureza, obedecendo às normas da ABNT – Associação Brasileira de Normas Técnicas;



PREFEITURA MUNICIPAL DE ITAPEVI

SECRETARIA DE SUPRIMENTOS

Rua Agostinho Ferreira Campos, 675 – Vila Nova Itapevi | Itapevi | São Paulo | CEP: 06693-120

Telefone: (11) 4143-7600 | licitacoes@itapevi.sp.gov.br

9.4.2.A Contratada deverá prestar, durante a execução dos serviços, toda assistência técnica-administrativa, mantendo no local dos serviços, um preposto para responder pela empresa, bem como, todos os equipamentos e materiais necessários a uma execução perfeita dos serviços, desenvolvida com segurança, qualidade e dentro dos prazos estabelecidos;

9.4.3.Os serviços a serem prestados deverão obedecer rigorosamente às normas técnicas e de segurança e medicina do trabalho vigente, para trabalhos desta natureza, utilizando-se de equipamentos e ferramentas adequados;

9.4.4.Ao abrigo das leis em vigor, a empresa contratada deverá providenciar, após a assinatura do contrato, a Anotação de Responsabilidade Técnica (**ART-CREA**) ou Registro de Responsabilidade Técnica (**RRT-CAU**) ou Termo de Responsabilidade Técnica (**TRT-CRT**) dos serviços, objeto deste Projeto Básico.

9.5. DA DOCUMENTAÇÃO COMPLEMENTAR

9.6.1.Declaração, firmada por seu representante legal, de inexistência, de fatos impeditivos para sua habilitação na presente licitação e de que está ciente da obrigatoriedade de declarar ocorrências posteriores, conforme modelo **ANEXO V**.

9.6.2. Declaração formal da empresa licitante de que não emprega menores de 18 (dezoito) anos em trabalhos noturnos e menores de 16 (dezesesseis) anos em qualquer trabalho, salvo na condição de aprendiz, a partir de 14 (quatorze) anos, conforme disposto no Artigo 7º, inciso XXXIII da Constituição Federal, conforme modelo sugerido no **ANEXO VI**.

9.6.3. Declaração, firmada por representante legal, de que não está cumprindo pena de suspensão temporária, no Município de Itapevi, tampouco sanção de inidoneidade para licitar ou contratar com a Administração Pública, nos termos do artigo 87, incisos III e IV, da Lei nº 8.666/1993, conforme modelo sugerido no **ANEXO VIII**.

9.6.4.No caso de **microempresas e empresas de pequeno porte**, declaração de microempresa ou empresa de pequeno porte, visando ao exercício da preferência prevista na Lei Complementar nº 123/2006, com as alterações da Lei Complementar nº 147 de 07 de Agosto de 2014, conforme modelo sugerido no **ANEXO IX**.

10. DAS CONDIÇÕES DE APRESENTAÇÃO DO ENVELOPE nº 02 "PROPOSTA DE PREÇOS"

10.1. Sob pena de DESCLASSIFICAÇÃO, a proposta deverá ser apresentada em 01 (uma) via devidamente datilografada ou digitada em uma só das faces de cada folha de papel, sem emendas ou rasuras, devendo constar de forma clara e precisa os elementos e requisitos seguintes:

10.1.1. CARTA PROPOSTA COMERCIAL, conforme **ANEXO I**, apresentada em via única, assinada pelo representante legal do proponente, contendo carimbo com a razão social da empresa, sem emendas, rasuras ou ressalvas, consignando o seguinte:

a) Denominação, endereço, CNPJ, telefone, e-mail, inscrição municipal;

b) Valor total da proposta, em moeda corrente nacional, em algarismo e por extenso, apurado à data de sua apresentação;

c) Prazo para execução do contrato: O objeto da presente licitação deverá ser executado no período de 60 (sessenta) dias, contados a partir da data de recebimento da Ordem de Serviços;

d) Declaração de que o prazo de validade da proposta será de, no mínimo 60 (sessenta) dias, contados a partir da data de apresentação, podendo ser prorrogado por acordo das partes;

e) Declaração de que nos preços propostos estão incluídos, além do lucro, todas as despesas e custos, como por exemplo: transportes, mão-de-obra, pedágio, tributos de



PREFEITURA MUNICIPAL DE ITAPEVI

SECRETARIA DE SUPRIMENTOS

Rua Agostinho Ferreira Campos, 675 – Vila Nova Itapevi | Itapevi | São Paulo | CEP: 06693-120

Telefone: (11) 4143-7600 | licitacoes@itapevi.sp.gov.br

qualquer natureza e todas as despesas, diretas ou indiretas, relacionadas à execução dos serviços, objeto da presente licitação;

f) Declaração de submissão a todas as cláusulas e condições do Edital relativo à licitação supra, bem como às disposições da Lei Federal nº 8.666/1993, que integrarão o ajuste correspondente.

g) Declaração da empresa licitante de que não possui em seu quadro societário servidor público da ativa, ou empregado de empresa pública ou de sociedade de economia mista, no Município de Itapevi, sendo de sua responsabilidade a fiscalização dessa obrigação.

10.1.1.1. Os preços unitário e total propostos não poderão ultrapassar os preços unitários e totais estimados pela PMI;

10.1.2. PLANILHA DE PREÇOS UNITÁRIOS, contendo preço unitário e total de cada item de compõe a planilha em algarismo, bem como o total geral em algarismo e por extenso, em moeda corrente nacional, devidamente rubricada e assinada pelo representante legal da proponente, cujo teor respeite o **ANEXO II** do edital, **em via impressa e mídia digital**;

10.1.3. COMPOSIÇÃO DE TODOS OS CUSTOS UNITÁRIOS com índices de participação dos insumos (mão de obra, materiais, equipamentos, serviços, etc.) relativos à proposta comercial, **em via impressa e mídia digital**.

10.1.4. CRONOGRAMA FÍSICO-FINANCEIRO DA OBRA, devidamente rubricada e assinada pelo representante legal da proponente, conforme modelo constante no **ANEXO XIV** do edital;

10.1.5. COMPOSIÇÃO DO BDI, devidamente rubricada e assinada pelo representante legal da proponente, conforme modelo constante no **ANEXO XV** do edital;

10.1.5.1. Caberá à licitante, definir os percentuais de BDI de sua proposta.

10.1.6. DADOS COMPLEMENTARES PARA ASSINATURA DE INSTRUMENTO CONTRATUAL OU ATO JURÍDICO ANÁLOGO, conforme modelo constante no **ANEXO XIII** do edital;

10.2. A apresentação da proposta significará a expressa aceitação pelas licitantes, de todas as disposições deste Edital.

10.3. Os Preços ofertados devem ser equivalentes aos praticados pelo mercado na data da apresentação da Proposta e expressos em moeda corrente no País;

10.4. Considera-se data da apresentação da Proposta a data da abertura do certame;

10.5. A proposta deverá ser datilografada/digitada ou apresentada por qualquer outra forma escrita, desde que legível, datada e assinada pelo representante legal da empresa devidamente identificado com nome, RG e cargo;

10.6. Outras informações que o licitante julgar pertinentes deverão ser formuladas em papel timbrado da empresa.

11. ABERTURA DOS ENVELOPES nº 01 – DOCUMENTAÇÃO

11.1. No local, hora e dia designado no preâmbulo deste edital, na presença dos licitantes ou de seus representantes que comparecerem e demais pessoas que desejarem assistir ao ato, a Comissão Permanente de Licitações iniciará os trabalhos, examinando os envelopes DOCUMENTAÇÃO e PROPOSTA, os quais serão rubricados pelos seus membros e licitantes ou seus representantes credenciados, procedendo, em seguida, à abertura do envelope DOCUMENTAÇÃO.



PREFEITURA MUNICIPAL DE ITAPEVI

SECRETARIA DE SUPRIMENTOS

Rua Agostinho Ferreira Campos, 675 – Vila Nova Itapevi | Itapevi | São Paulo | CEP: 06693-120
Telefone: (11) 4143-7600 | licitacoes@itapevi.sp.gov.br

11.1.2. Os documentos contidos nos Envelopes nº 01 – Documentação serão examinados e rubricados pelos membros da Comissão Permanente de Licitações, bem como, pelos proponentes ou seus representantes credenciados.

11.1.3. Qualquer manifestação (sobre os trabalhos) deverá ser feita durante a fase de abertura do Envelope nº 01 – Documentação, através de pessoas devidamente credenciadas pela empresa proponente, sendo inserida em ata, a pedido das partes, toda e qualquer observação ou declaração pertinente, a qual será assinada pelos membros da Comissão e licitantes ou seus credenciados.

11.1.4. Na impossibilidade de se realizar o julgamento durante a sessão de abertura, a mesma será suspensa, publicando-se o resultado no órgão de imprensa Oficial do Estado, para o conhecimento de todos os participantes.

11.1.5. Os envelopes PROPOSTA, das proponentes inabilitadas, ficarão à disposição das mesmas, após a publicação do resultado na Imprensa Oficial do Estado, e, decorrido o prazo para interposição de recurso ou julgado, se for o caso, este.

12. CRITÉRIOS PARA O JULGAMENTO DA DOCUMENTAÇÃO

12.1.1. Serão inabilitados à presente licitação os participantes que:

- a) Apresentarem a documentação incompleta com borrões, rasuras, entrelinhas, cancelamento em partes essenciais, sem a devida ressalva;
- b) Não atenderem ou preencherem as condições exigidas no item "9" e seus subitens.

12.1.2. Se todas as proponentes forem inabilitadas, a Administração poderá fixar o prazo de 08 (oito) dias úteis para a reapresentação de nova documentação, escoimadas das causas que ensejaram a inabilitação.

12.1.3. Após a fase de Habilitação não será permitido aos licitantes, desistir de participar da Licitação, sob pena de sujeitarem-se às sanções previstas na Lei Federal 8.666/1993 e suas alterações salvo por motivo justo decorrente de fato superveniente a ser analisado e aceito pela "COMISSÃO PERMANENTE DE LICITAÇÃO", à luz do disposto no artigo 43, § 6º da Lei Federal nº 8.666/1993.

12.1.4. As empresas de pequeno porte e microempresas (que assim se declararam) que apresentarem os documentos de regularidade fiscal e trabalhista com alguma restrição terão o prazo de 05 (cinco) dias úteis, cujo termo inicial corresponderá ao momento em for declarado vencedor do certame (após a abertura das propostas), prorrogável por igual período a critério desta Prefeitura, para a regularização da documentação, pagamento ou parcelamento do débito e emissão de eventuais certidões negativas ou positivas com efeito de negativa, para a posterior abertura da fase recursal.

12.1.4.1. A não regularização da documentação, no prazo previsto neste item, implicará decadência do direito à contratação, sem prejuízo das sanções previstas no artigo 81 da lei nº 8.666/1993, sendo facultado à esta Prefeitura convocar os licitantes remanescentes, na ordem de classificação, para a assinatura do contrato, ou revogar a licitação.

13. DO JULGAMENTO DAS PROPOSTAS

13.1. Na classificação da Proposta será considerado o "**MENOR PREÇO GLOBAL**", atendidas as especificações do ANEXO IV e deste Edital.

13.2. Não serão consideradas, para efeito de julgamento, quaisquer condições ou vantagens não previstas no Edital, nem preços ou vantagens baseadas em ofertas de outras licitantes.



PREFEITURA MUNICIPAL DE ITAPEVI

SECRETARIA DE SUPRIMENTOS

Rua Agostinho Ferreira Campos, 675 – Vila Nova Itapevi | Itapevi | São Paulo | CEP: 06693-120

Telefone: (11) 4143-7600 | licitacoes@itapevi.sp.gov.br

13.2.1. No caso de empate, será adotado o seguinte procedimento:

13.2.1.1. Na situação em que duas ou mais empresas apresentarem o mesmo preço, a decisão se dará por sorteio.

13.2.1.2. O sorteio será realizado em ato público, para o qual todos os Licitantes classificados serão convocados, indicando-se o dia, a hora e o local do evento, decorridos 30 (trinta) minutos da hora marcada para o sorteio, sem que compareçam todos os convocados, o sorteio realizar-se-á com a presença de qualquer número de Licitantes presentes.

13.2.1.3. O julgamento das propostas poderá ser feita em sessão pública, previamente designada, intimados os proponentes presentes ao ato, sendo os ausentes intimados por publicação no Diário Oficial do Estado.

13.3. SERÃO DESCLASSIFICADAS AS PROPOSTAS COMERCIAIS:

- a) que não atendam às exigências do ato convocatório da Licitação;
- b) com preços excessivos ou manifestadamente inexequíveis, simbólicos, irrisórios ou com valor zero.

14. DA ASSINATURA DO CONTRATO

14.1. O adjudicatário deverá firmar o termo de contrato ou retirar o Instrumento equivalente, no prazo de 03 (três) dias corridos da data em que for convocado pela Prefeitura do Município de Itapevi, sob pena de perda do direito da contratação, conforme previsto no artigo 64 da Lei Federal nº 8.666/1993.

14.2. A caução de garantia de execução do contrato, deverá ser depositada no prazo de até 72 (setenta e duas) horas da assinatura do contrato, pela Contratada, no valor correspondente a 5% (cinco) por cento do valor contratual, e responderá pelo inadimplemento das obrigações contratuais e por todas as multas que forem impostas pela CONTRATANTE, para perfeita execução do objeto deste Contrato. No caso de alteração para maior do valor contratual, a Contratada obriga-se a efetuar o depósito no valor complementar, sendo que o não cumprimento implicará na rescisão automática do presente contrato.

14.3. No ato da assinatura do instrumento contratual deverá ser apresentada a **ART (Anotação de Responsabilidade Técnica)**, referente à obra/serviço a ser executada.

15. DOS RECURSOS E IMPUGNAÇÕES

15.1. Os recursos interpostos às decisões proferidas pela Comissão Permanente de Licitação, somente serão recebidos e julgados nos termos do artigo 109, da Lei Federal nº 8.666/1993 e alterações subsequentes.

15.2. Os recursos deverão observar os seguintes requisitos:

- a) Serem datilografados ou digitados e devidamente fundamentados.
- b) Serem assinados por Representante legal do licitante, endereçados e protocolados no Departamento de Compras e Licitações desta Prefeitura. Os recursos somente serão aceitos se forem interpostos dentro do prazo legal conforme estipula o artigo 109, inciso I da Lei Federal nº 8666/1993 e suas alterações.
- c) Os recursos interpostos fora do prazo não serão conhecidos.

15.3. Na contagem dos prazos recursais será excluído o dia do início e incluído o dia do vencimento.



PREFEITURA MUNICIPAL DE ITAPEVI

SECRETARIA DE SUPRIMENTOS

Rua Agostinho Ferreira Campos, 675 – Vila Nova Itapevi | Itapevi | São Paulo | CEP: 06693-120

Telefone: (11) 4143-7600 | licitacoes@itapevi.sp.gov.br

15.4. Os recursos eventualmente interpostos contra a decisão de habilitação, inabilitação e julgamento da proposta serão recebidos nos seus regulares efeitos, não o sendo nos demais casos.

15.5. É facultado a qualquer licitante formular impugnações ou protestos, por escrito relativamente aos termos deste Edital, até o segundo dia útil anterior à data de abertura dos envelopes de Habilitação constante no preâmbulo deste Edital.

15.6. A impugnação do Edital deverá ser por escrito, dirigida à Comissão Permanente de Licitações e encaminhada via e-mail: licitacoes@itapevi.sp.gov.br

16. DOTAÇÃO ORÇAMENTÁRIA

16.1. A despesa decorrente da execução da presente licitação onerará a verba da seguinte dotação:

ÓRGÃO	U.O	U.D	FUNÇÃO	SUB-FUNÇÃO	PROGRAMA	AÇÃO	NATUREZA DESPESA	DESPESA	FONTE RECURSO	CODIGO DE APLICAÇÃO
10	01	00	15	451	0010	1036	4.4.90.51.91	1517	01	1100000

17. DAS SANÇÕES ADMINISTRATIVAS

17.1. São aplicáveis as sanções previstas no Capítulo IV da Lei nº 8.666/1993, assegurado o contraditório e a ampla defesa.

17.2. A recusa injustificada da adjudicatária em assinar, aceitar ou retirar o contrato ou instrumento equivalente, dentro do prazo estabelecido pelo Município de Itapevi caracteriza o descumprimento total da obrigação assumida, sujeitando-se à multa de até **20% (vinte por cento)** sobre o valor da obrigação não cumprida.

17.3. O atraso injustificado na execução contratual, ou na entrega de produtos, sem prejuízo do disposto no parágrafo primeiro do artigo 86 da Lei 8.666/1993, sujeitará a Contratada, garantida a prévia defesa, às seguintes penalidades:

a) Advertência, quando a Contratada descumprir qualquer obrigação contratual, ou quando forem constatadas irregularidades de pouca gravidade, para as quais tenha concorrido diretamente;

b) Multa de **0,5%** do valor da fatura por dia de atraso, até o limite de 10 (dez) dias;

c) Multa de **10%** sobre o valor correspondente à parcela do objeto contratual não executado, ou executado em desacordo com as especificações técnicas, para atraso superior a 10 (dez) dias, caracterizando-se inexecução parcial;

d) Multa de **20%** sobre o valor da obrigação não cumprida, para casos de inexecução total;

e) Suspensão temporária de participação em licitação, e impedimento de contratar com a Administração Municipal, pelo prazo de até 2 (dois) anos, nos casos de reincidência em inadimplementos apenados por 2 (duas) vezes, bem como as faltas graves que impliquem a rescisão unilateral do contrato ou instrumento equivalente;

f) Declaração de inidoneidade para licitar ou contratar com a Administração Pública, na prática de atos de natureza dolosa pela Contratada, das quais decorram prejuízos ao interesse público de difícil reversão.

17.3.1. As sanções de advertência, suspensão e declaração de inidoneidade poderão ser aplicadas juntamente com a sanção de multa.

17.4. Não serão aplicadas as sanções quando o motivo da mora ou inexecução decorrer de força maior ou caso fortuito, desde que devidamente justificados, comprovados e aceitos pela Administração.



PREFEITURA MUNICIPAL DE ITAPEVI

SECRETARIA DE SUPRIMENTOS

Rua Agostinho Ferreira Campos, 675 – Vila Nova Itapevi | Itapevi | São Paulo | CEP: 06693-120

Telefone: (11) 4143-7600 | licitacoes@itapevi.sp.gov.br

17.4.1. Consideram-se motivos de força maior ou caso fortuito: atos de inimigo público, guerra, revolução, bloqueios, epidemias, fenômenos meteorológicos de vulto, perturbações civis, ou acontecimentos assemelhados que fujam ao controle razoável de qualquer das partes contratantes.

17.5. O pedido de prorrogação de prazo final dos serviços ou entrega de produto somente será apreciado e anuído pela Secretaria de Suprimentos, se efetuado dentro dos prazos fixados no contrato ou instrumento equivalente.

17.6. As multas deverão ser pagas no prazo de até 10 (dez) dias contados do recebimento da intimação escrita, expedida pela **PREFEITURA**.

17.6.1. A multa, aplicada após regular processo administrativo, será descontada da garantia do respectivo contrato.

17.6.1.1. Se a multa for de valor superior ao valor da garantia prestada, além da perda desta, responderá a **CONTRATADA** pela sua diferença, a qual será descontada dos pagamentos eventualmente devidos pela **PREFEITURA**, ou ainda, quando for o caso, cobrada judicialmente.

17.7. O pagamento das multas ou a dedução dos créditos não exime a Contratada do fiel cumprimento das obrigações e responsabilidades contraídas neste instrumento.

17.8. À **CONTRATADA** assiste o direito de pedir reconsideração das multas impostas, devendo o pedido ser dirigido, por escrito, ao Sr. Secretário de Fazenda e Patrimônio, dentro de 5 (cinco) dias úteis, contados do recebimento da intimação, cabendo a este decidir em igual prazo, relevando ou não a penalidade.

18. DAS DISPOSIÇÕES FINAIS

18.1. A aceitação da **PROPOSTA COMERCIAL** vencedora pela Prefeitura obriga o seu proponente à execução integral dos serviços pelo preço e condições ofertados, não cabendo o direito a qualquer ressarcimento por despesas decorrentes de custos ou serviços não previstos em sua PROPOSTA COMERCIAL, qualquer que seja o erro ou omissão.

18.2. Pela elaboração e apresentação da "DOCUMENTAÇÃO" e "PROPOSTA", as empresas não terão direito a auferir vantagens, remuneração ou indenização de qualquer espécie.

18.3. A simples apresentação dos envelopes, contendo os "DOCUMENTOS" e a "PROPOSTA", pela empresa, implica na aceitação de todos os termos deste Edital e seus ANEXOS.

18.4. A Prefeitura poderá solicitar, de qualquer licitante, informações e esclarecimentos complementares para perfeito juízo e atendimento da "DOCUMENTAÇÃO" ou "PROPOSTA" apresentada, na forma do artigo 43, §3º da Lei Federal 8.666/1993, desde que o documento ou informação não conste originalmente da proposta.

18.5. A autoridade administrativa poderá revogar a Licitação por razões de interesse público decorrente de fato superveniente, podendo também anulá-la, sempre mediante parecer escrito e devidamente fundamentado, sem que caiba aos licitantes o direito a qualquer indenização, reembolso ou compensação, garantida aos interessados a ampla defesa, na forma do artigo 49 §3º da Lei Federal nº 8.666/1993.

18.6. Não será permitida a entrega do objeto licitado sem que a Prefeitura emita previamente a respectiva autorização.

18.7. É vedada a subcontratação do objeto da licitação.



PREFEITURA MUNICIPAL DE ITAPEVI

SECRETARIA DE SUPRIMENTOS

Rua Agostinho Ferreira Campos, 675 – Vila Nova Itapevi | Itapevi | São Paulo | CEP: 06693-120
Telefone: (11) 4143-7600 | licitacoes@itapevi.sp.gov.br

18.8. As dúvidas surgidas na aplicação do presente Edital, bem como os casos omissos serão resolvidos pelo Departamento de Compras e Licitações, com base na legislação em vigor, constante no item 3 deste Edital.

18.9. Para todas as questões suscitadas na execução dos serviços, não resolvidas administrativamente, fica eleito o Foro da Comarca de Itapevi, com renúncia de qualquer outro, por mais privilegiado que seja.

18.10. Para conhecimento público, expede-se o presente Edital, que é publicado na Imprensa Oficial do Estado de São Paulo, Jornal de Grande circulação no Estado no “site” e afixado no quadro de editais desta Prefeitura.

18.11. Fazem parte integrante deste Edital:

ANEXO I – Modelo de proposta comercial;

ANEXO II– Modelo de planilha de preços unitários para apresentação da proposta comercial;

ANEXO III – Planilha orçamentária;

ANEXO IV – Memorial descritivo;

ANEXO V – Modelo de declaração de inexistência de fatos impeditivos à habilitação;

ANEXO VI– Modelo de declaração de que trata o Artigo 7º, inciso XXXIII da Constituição Federal;

ANEXO VII– Modelo de credenciamento;

ANEXO VIII– Modelo de declaração de que trata o Artigo 87, III e IV da lei Federal nº 8.666/1993;

ANEXO IX– Modelo de declaração de Microempresa e Empresa de Pequeno Porte;

ANEXO X– Modelo de Visita Técnica;

ANEXO XI – Minuta de contrato;

ANEXO XII– Termo de Ciência e Notificação;

ANEXO XIII – Dados complementares para assinatura de instrumento contratual ou ato jurídico análogo;

ANEXO XIV– Cronograma físico-financeiro;

ANEXO XV – Composição do BDI;

ANEXO XVI – Projetos.

19. DO FORO

19.1. Fica eleito o foro da Comarca de Itapevi, como o único competente para serem dirimidas todas as questões judiciais que porventura se originem no presente edital e futuro contrato.

E para que ninguém alegue desconhecimento desta licitação, vai o presente edital afixado no Departamento de Compras e Licitações da Prefeitura do Município de Itapevi, no lugar de costume, bem como publicado no Diário Oficial do Estado, em Jornal de grande circulação e no “site” desta Prefeitura, conforme determina o artigo 21, incisos II e III da Lei Federal nº 8.666/1993 e suas alterações posteriores.

PREFEITURA DO MUNICÍPIO DE ITAPEVI, 10 DE FEVEREIRO DE 2021.

Marcos de Oliveira Anjos

Secretário de Infraestrutura e Serviços Urbanos



PREFEITURA MUNICIPAL DE ITAPEVI

SECRETARIA DE SUPRIMENTOS

Rua Agostinho Ferreira Campos, 675 – Vila Nova Itapevi | Itapevi | São Paulo | CEP: 06693-120
Telefone: (11) 4143-7600 | licitacoes@itapevi.sp.gov.br

ANEXO I

MODELO DE PROPOSTA COMERCIAL

À

Prefeitura do Município de Itapevi

TOMADA DE PREÇOS nº 03/2021

Processo SUPRI 582/2020

Objeto: CONTRATAÇÃO DE EMPRESA ESPECIALIZADA PARA ADEQUAÇÃO DA ACESSIBILIDADE DA PASSARELA ENTRE OS BAIRROS CIDADE DA SAÚDE E VILA APARECIDA

A empresa, inscrita no CNPJ sob o nº....., inscrição estadual nº, estabelecida à Avenida/Rua, nº, bairro, na cidade de, telefone, e-mail....., vem pela presente apresentar abaixo sua proposta de preços para CONTRATAÇÃO DE EMPRESA ESPECIALIZADA PARA ADEQUAÇÃO DA ACESSIBILIDADE DA PASSARELA ENTRE OS BAIRROS CIDADE DA SAÚDE E VILA APARECIDA, de acordo com as exigências do presente edital.

- a) Valor Total: R\$ _____ (_____);**
- b) Prazo para execução do contrato:** O objeto da presente licitação deverá ser executado no período de 60 (sessenta) dias, contados a partir da data de recebimento da Ordem de Serviços;
- c)** Declaramos que o prazo de validade da proposta será de, no mínimo 60 (sessenta) dias, contados a partir da data de apresentação, podendo ser prorrogado por acordo das partes;
- d)** Declaramos que nos preços propostos estão incluídos, além do lucro, todas as despesas e custos, como por exemplo: transportes, mão de obra, pedágio, tributos de qualquer natureza e todas as despesas, diretas ou indiretas, relacionadas à execução dos serviços, objeto da presente licitação;
- e)** Declaramos, outrossim, que por ser de nosso conhecimento, nos submetemos a todas as cláusulas e condições do Edital relativo à licitação supra, bem como às disposições da Lei Federal nº 8.666/1993, que integrarão o ajuste correspondente;
- f)** Declaração da empresa licitante de que não possui em seu quadro societário servidor público da ativa, ou empregado de empresa pública ou de sociedade de economia mista, no Município de Itapevi, sendo de sua responsabilidade a fiscalização dessa obrigação.
- g) Apresentamos nossos dados bancários:**

NOME DO BANCO:nº

NOME DA AGÊNCIA:nº

NÚMERO DA CONTA:

Local e data

Nome e Cargo:

E-mail institucional:

E-mail pessoal:

Assinatura de sócio/proprietário ou
Representante legal/
-carimbo da empresa-

**PREFEITURA MUNICIPAL DE ITAPEVI****SECRETARIA DE SUPRIMENTOS**

Rua Agostinho Ferreira Campos, 675 – Vila Nova Itapevi | Itapevi | São Paulo | CEP: 06693-120

Telefone: (11) 4143-7600 | licitacoes@itapevi.sp.gov.br

ANEXO II**MODELO DE PLANILHA DE PREÇOS UNITÁRIOS PARA APRESENTAÇÃO DA PROPOSTA COMERCIAL**
(Esta planilha está disponível no site em formato .xls para preenchimento)

OBRA:	PASSARELA 02 - LINHA FÉRREA CPTM									
Tipo de Intervenção:	REFORMA E ADEQUAÇÃO									
Endereço:	RUA ORLANDO HIGINO DE MORAES - s/n, CIDADE SAÚDE, ITAPEVI - SP					Investimento (R\$):				
Tabela Referência	CDHU 180 / FDE (Outubro/2020) / SINAPI (Outubro/2020) / SIURB Edif (Julho/2020)									
Item	Código	Ref.	Descrição dos Serviços	Un.	Qtd.	Custo un.	Custo Total	%		
01			REFORMA DA PASSARELA - ACESSIBILIDADE							100,00%
01.01			ADMINISTRAÇÃO LOCAL							1,56%
01.01.01	09-35-72	Sinapi- Outubro/2020	Encarregado Geral De Obras Com Encargos Complementares	mês	2,00			1,56%		
01.02			DEMOLIÇÃO E RETIRADA							2,14%
01.02.01	04.09.100	CDHU-180	Retirada De Guarda-Corpo Ou Gradil Em Geral	m²	736,61			2,11%		
01.02.02	03.01.020	CDHU-180	Demolição Manual De Concreto Simples	m³	0,80			0,02%		
01.02.03	04.40.010	CDHU-180	Retirada Manual De Guia Pré-Moldada, Inclusive Limpeza, Carregamento, Transporte Até 1 Quilômetro E Descarregamento	m	5,00			0,00%		
01.02.04	01-01-07	Siurb (Edif)- Julho/2020	Remoção De Entulho Com Caçamba Metálica, Inclusive Carga Manual E Descarga Em Bota-Fora	m³	1,55			0,02%		
01.03			REFORMA E CONSTRUÇÃO							96,29%
01.03.01	06.03.100	FDE- Outubro/2020	Co-34 Corrimão Duplo Aço Galvanizado Com Pintura Esmalte.	m	791,05			32,61%		
01.03.02	06.03.112	FDE- Outubro/2020	Co-46 Guarda-Corpo Tubular Com Gradil De Fechamento H=130cm Aço Galvanizado Com Pintura Esmalte	m	636,66			50,72%		
01.03.03	08-02-80	Siurb (Edif)- Julho/2020	Tela De Proteção Em Arame N.12, Malha De 1/2" - Inclusive Requadro	m²	347,38			7,05%		
01.03.04	17-05-95	Siurb (Edif)- Julho/2020	Placa De Identificação Em Braille "Início E Final" P/ Corrimão	un	24,00			0,05%		
01.03.05	17-05-96	Siurb (Edif)- Julho/2020	Placa De Identificação Em Braille De Pavimento P/ Corrimão	un	24,00			0,05%		
01.03.06	30.06.050	CDHU-180	Tinta Acrílica Para Sinalização Visual De Piso, Com Acabamento Microtexturizado E Antiderrapante	m	129,60			0,66%		
01.03.07	01-04-10	Siurb (Edif)- Julho/2020	Apiloamento Do Fundo De Valas, Para Simples Regularização	m²	10,00			0,01%		
01.03.08	94990	Sinapi- Outubro/2020	Execução De Passeio (Calçada) Ou Piso De Concreto Com Concreto Moldado In Loco, Feito Em Obra, Acabamento Convencional, Não Armado. Af_07/2016	m³	0,80			0,05%		
01.03.09	130247	Siurb (Edif)- Julho/2020	Piso Podotátil, Alerta Ou Direcional, Em Ladrilho Hidráulico	m²	52,75			0,82%		
01.03.10	94263	Sinapi- Outubro/2020	Guia (Meio-Fio) Concreto, Moldada In Loco Em Trecho Reto Com Extrusora, 13 Cm Base X 22 Cm Altura. Af_06/2016	m	5,00			0,02%		
01.03.11	15-80-01	Siurb (Edif)- Julho/2020	Pva (Látex) - Repintura De Alvenaria E Concreto, Com Retoques De Massa	m²	1890,84					
01.03.12	02.05.195	CDHU-180	Balancim Elétrico Tipo Plataforma Para Transporte Vertical, Com Altura Até 60 M	Unidade xmês	4,00					
TOTAL GERAL										
TOTAL GERAL COM BDI										

**PREFEITURA MUNICIPAL DE ITAPEVI****SECRETARIA DE SUPRIMENTOS**

Rua Agostinho Ferreira Campos, 675 – Vila Nova Itapevi | Itapevi | São Paulo | CEP: 06693-120

Telefone: (11) 4143-7600 | licitacoes@itapevi.sp.gov.br

ANEXO III**PLANILHA ORÇAMENTÁRIA**

OBRA:		PASSARELA 02 - LINHA FÉRREA CPTM								
Tipo de Intervenção:		REFORMA E ADEQUAÇÃO								
Endereço:		RUA ORLANDO HIGINO DE MORAES - s/n, CIDADE SAÚDE, ITAPEVI - SP					Investimento (R\$):		R\$ 1.077.219,79	
Tabela Referência		CDHU 180 / FDE (Outubro/2020) / SINAPI (Outubro/2020) / SIURB Edif (Julho/2020)								
Item	Código	Ref.	Descrição dos Serviços	Un.	Qtd.	Custo un.	Custo Total	%		
01			REFORMA DA PASSARELA - ACESSIBILIDADE			R\$ 873.091,09		100,00%		
01.01			ADMINISTRAÇÃO LOCAL			R\$ 13.645,34		1,56%		
01.01.01	09-35-72	Sinapi- Outubro/2020	Encarregado Geral De Obras Com Encargos Complementares	mês	2,00	R\$ 6.822,67	R\$ 13.645,34	1,56%		
01.02			DEMOLIÇÃO E RETIRADA			R\$ 18.708,89		2,14%		
01.02.01	04.09.100	CDHU-180	Retirada De Guarda-Corpo Ou Gradil Em Geral	m²	736,61	R\$ 24,98	R\$ 18.400,52	2,11%		
01.02.02	03.01.020	CDHU-180	Demolição Manual De Concreto Simples	m³	0,80	R\$ 176,99	R\$ 141,59	0,02%		
01.02.03	04.40.010	CDHU-180	Retirada Manual De Guia Pré-Moldada, Inclusive Limpeza, Carregamento, Transporte Até 1 Quilômetro E Descarregamento	m	5,00	R\$ 6,92	R\$ 34,60	0,00%		
01.02.04	01-01-07	Siurb (Edif)- Julho/2020	Remoção De Entulho Com Caçamba Metálica, Inclusive Carga Manual E Descarga Em Bota-Fora	m³	1,55	R\$ 85,28	R\$ 132,18	0,02%		
01.03			REFORMA E CONSTRUÇÃO			R\$ 840.736,86		96,29%		
01.03.01	06.03.100	FDE- Outubro/2020	Co-34 Corrimão Duplo Aço Galvanizado Com Pintura Esmalte.	m	791,05	R\$ 359,91	R\$ 284.706,81	32,61%		
01.03.02	06.03.112	FDE- Outubro/2020	Co-46 Guarda-Corpo Tubular Com Gradil De Fechamento H=130Cm Aço Galvanizado Com Pintura Esmalte	m	636,66	R\$ 695,51	R\$ 442.803,40	50,72%		
01.03.03	08-02-80	Siurb (Edif)- Julho/2020	Tela De Proteção Em Arame N.12, Malha De 1/2" - Inclusive Requadro	m²	347,38	R\$ 177,20	R\$ 61.555,74	7,05%		
01.03.04	17-05-95	Siurb (Edif)- Julho/2020	Placa De Identificação Em Braile "Início E Final" P/ Corrimão	un	24,00	R\$ 18,50	R\$ 444,00	0,05%		
01.03.05	17-05-96	Siurb (Edif)- Julho/2020	Placa De Identificação Em Braile De Pavimento P/ Corrimão	un	24,00	R\$ 19,78	R\$ 474,72	0,05%		
01.03.06	30.06.050	CDHU-180	Tinta Acrílica Para Sinalização Visual De Piso, Com Acabamento Microtexturizado E Antiderrapante	m	129,60	R\$ 44,75	R\$ 5.799,60	0,66%		
01.03.07	01-04-10	Siurb (Edif)- Julho/2020	Apiloamento Do Fundo De Valas, Para Simples Regularização	m²	10,00	R\$ 4,60	R\$ 46,00	0,01%		
01.03.08	94990	Sinapi- Outubro/2020	Execução De Passeio (Calçada) Ou Piso De Concreto Com Concreto Moldado In Loco, Feito Em Obra, Acabamento Convencional, Não Armado. Af_07/2016	m³	0,80	R\$ 594,74	R\$ 475,79	0,05%		
01.03.09	130247	Siurb (Edif)- Julho/2020	Piso Podotátil, Alerta Ou Direcional, Em Ladrilho Hidráulico	m²	52,75	R\$ 135,74	R\$ 7.160,29	0,82%		
01.03.10	94263	Sinapi- Outubro/2020	Guia (Meio-Fio) Concreto, Moldada In Loco Em Trecho Reto Com Extrusora, 13 Cm Base X 22 Cm Altura. Af_06/2016	m	5,00	R\$ 26,61	R\$ 133,05	0,02%		
01.03.11	15-80-01	Siurb (Edif)- Julho/2020	Pva (Látex) - Repintura De Alvenaria E Concreto, Com Retoques De Massa	m²	1890,84	R\$ 16,78	R\$ 31.728,30	3,63%		
01.03.12	02.05.195	CDHU-180	Balancim Elétrico Tipo Plataforma Para Transporte Vertical, Com Altura Até 60 M	Unidade xmês	4,00	R\$ 1.352,29	R\$ 5.409,16	0,62%		
TOTAL GERAL						R\$ 873.091,09		98%		
TOTAL GERAL COM BDI						23,38%		R\$ 1.077.219,79		



PREFEITURA MUNICIPAL DE ITAPEVI

SECRETARIA DE SUPRIMENTOS

Rua Agostinho Ferreira Campos, 675 – Vila Nova Itapevi | Itapevi | São Paulo | CEP: 06693-120
Telefone: (11) 4143-7600 | licitacoes@itapevi.sp.gov.br

ANEXO IV

MEMORIAL DESCRITIVO

CONTRATAÇÃO DE EMPRESA ESPECIALIZADA PARA ADEQUAÇÃO DA ACESSIBILIDADE DA PASSARELA ENTRE OS BAIRROS CIDADE DA SAÚDE E VILA APARECIDA

OBRA: PASSARELA 2 ENTRE OS BAIRROS CIDADE DA SAÚDE E VILA APARECIDA

LOCAL: RUA NELSON FERREIRA DA COSTA PARALELA À RUA ORLANDO HIGINO DE MORAES, s/n, ITAPEVI, SP

COORDENADAS GEOGRÁFICA: -23.541953, -46.933324

1. JUSTIFICATIVA:

O presente Memorial Descritivo trata-se das especificações técnicas dos materiais e procedimentos de execução de projeto de adequação para acessibilidade. Tendo como objetivo recomendar e estabelecer os critérios e condições a fim de adequar a Passarela de acesso entre os bairros Cidade da Saúde e Vila Aparecida para atender as exigências de acessibilidade visando a autonomia, independência, qualidade de vida e inclusão social aos indivíduos, portadores de deficiência física ou com mobilidade reduzida, seguindo as exigências das Leis e Normas de acessibilidade em vigor, tais como, a Norma Técnica NBR 9050/2020, NBR 16537/2016 entre outras.

2. ESPECIFICAÇÃO DO OBJETO

2.1 – PROJETO: O Projeto da Passarela de acesso entre os bairros Cidade da Saúde e Vila Aparecida consistirá em substituir os antigos paradigmas das normas obsoletas e se adequar e obedecer à norma 9050/2020 (desenho universal) e 16537/2016, e ainda, atender a todas as normas vigentes, que são referência normativas da 9050 e as demais leis que fazem jus a causa em pauta.

3. SERVIÇOS PRELIMINARES

3.1 – DEMOLIÇÃO E RETIRADA

A execução de serviços de demolição deverá atender às especificações da NBR 5682, NR 18 e demais normas e práticas complementares. Ficará a cargo da empresa responsável e do profissional técnico fornecer todos os materiais, equipamentos e mão de obra necessária para a perfeita execução dos serviços abaixo discriminados. Antes de ser iniciada a demolição de qualquer serviço, as linhas de abastecimento de energia elétrica e água deverão ser retiradas, protegidas ou isoladas. Deverá ter cuidados com os elementos estruturais para que não haja nenhum tipo de desabamento.

As demolições e retiradas consistirão em:

- Retirada de guarda-corpo, gradil e corrimão;
- Demolição manual de concreto simples, piso do calçamento;
- Retiradas de guias pré-moldadas;
- Remoção de entulho com caçamba;

4.2 – MOVIMENTAÇÃO DE TERRA

4.2.1 – Limpeza do terreno: Será removido todo o material provindo de demolições, sujeiras ou similares, restos de vegetação, para o recebimento do corte e aterro, em trechos de acesso a rampa, com possíveis reaproveitamentos futuros conforme especificado em projeto.

4.2.2 – Retirada de grama: Deverá ser retirado toda a grama onde será cimentada a área de circulação de acesso a passarela, para ser replantada uma nova espécie (Grama



PREFEITURA MUNICIPAL DE ITAPEVI

SECRETARIA DE SUPRIMENTOS

Rua Agostinho Ferreira Campos, 675 – Vila Nova Itapevi | Itapevi | São Paulo | CEP: 06693-120
Telefone: (11) 4143-7600 | licitacoes@itapevi.sp.gov.br

Esmeralda).

4.2.3 – Destinação da terra excedente: Todo material excedente deverá ser retirado do imóvel e será destinado a local devidamente Licenciado pela CETESB.

4.2.4 – Limpeza: Caso ocorra derramamento de solo e/ou sujeira na via pública decorrente dos serviços de movimentação de terra e transporte, será executada a limpeza imediata da via pública. Sendo de responsabilidade da empresa e do responsável técnico a limpeza, através de contratação de caminhão-pipa com água de reuso.

5. PISO

5.1 – Rampa e Calçamento

O piso da rampa da passarela em pauta foi executado em concreto armado, mas o complemento da continuação da rampa é o passeio público, deverão ser em concreto moldado in loco depositado sobre uma camada de brita graduada nº 2 uniformemente de 3 cm de espessura, com acabamento convencional.

6. ALVENARIA

6.1 – ALVENARIA DE EMBASAMENTO

A mureta da entrada da Passarela entre os Bairros Vila Nova Itapevi e Vila Aparecida será em alvenaria de bloco de concreto com

7. PINTURA

7.1.1 – Tinta Látex PVA: Acabamento fosco aveludado acrílico, referência cores Branco e Concreto nas superfícies existentes. Aplicar a tinta em 2 ou 3 demãos, sobre superfície revestida em massa a partir do piso acabado, a qual deverá estar limpa e lixada, isenta de pó, graxa, óleo e/ ou umidade, conforme as especificações do fabricante e ABNT NBR 11702/2019.

7.1.2 – Pintura Esmalte: Sobre as telas, gradis e corrimãos deverão utilizar o fundo anticorrosivo zarcão, um produto que consiste em um inibidor do processo de corrosão ideal para proteger as superfícies de metais ferrosos e depois o acabamento em tinta esmalte, na cor branco.

8. ACESSIBILIDADE

8.1 – Corrimão e Guarda-corpo: Será utilizado o modelo Padrão da FDE:2017, entretanto todas especificações técnicas deverão obedecer imprescindivelmente a Norma NBR 9050/2020, item 6.9.3.5, com duas alturas 92cm e 70cm, sendo medidos da face superior até o bocel ou quina do degrau (no caso de escadas) ou do patamar (no caso de rampa). O corrimão deve ser contínuo sem interrupção nos patamares das escadas, devem prolongar-se paralelamente ao patamar chegada, pelo menos 0,30m nas extremidades, sem interferir com as áreas de circulação ou prejudicar a vazão e devem ser afastados 4 cm no mínimo de qualquer parede ou obstáculo. O tubo redondo do corrimão deverá ser de aço galvanizados, com pintura esmalte na cor Branco.

8.1.1 – CO-34: Corrimão duplo galvanizado e pintura esmalte cor Branco, porém as duas alturas serão conforme a NBR 9050/2015 com 70cm e 92cm.

8.1.2 – CO-45 (1,1m): Guarda-Corpo Tubular com Gradil, galvanizado e pintura esmalte na cor Branco, com tubo de aço carbono, tipo industrial, diâmetro entre as dimensões 30mm e 45mm, e =2,25mm, barra chata de ferro 38,1x4,8mm, barra chata de ferro 32x4,8mm e chapa de aço com e=6,3mm, 120x120mm ou Ø150mm. O Acabamento será a fogo e pintura esmalte sobre fundo para galvanizados.



PREFEITURA MUNICIPAL DE ITAPEVI

SECRETARIA DE SUPRIMENTOS

Rua Agostinho Ferreira Campos, 675 – Vila Nova Itapevi | Itapevi | São Paulo | CEP: 06693-120
Telefone: (11) 4143-7600 | licitacoes@itapevi.sp.gov.br

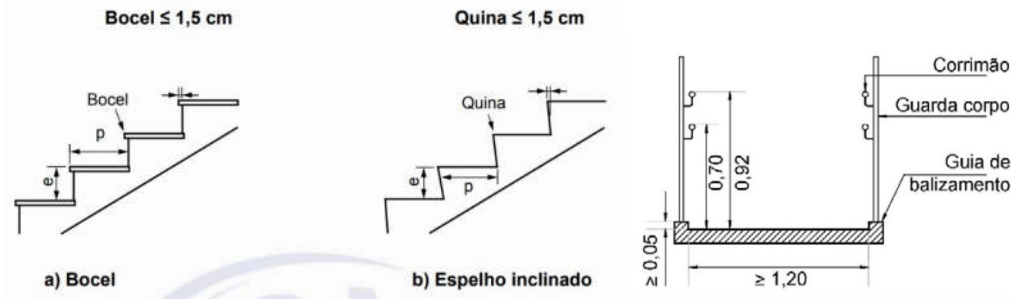


Figura: Detalhe corrimão de escadas e rampas

Fonte: NBR 9050/2020

Observação: Não esquecer da Guia de Balizamento, que pode ser de alvenaria ou outro material alternativo.

8.1.3 – Tela de Proteção em arame ondulado galvanizado, fio nº 12, malha de ½", inclusive requadro, perfis, tubos e barras de ferro.

8.2 – Sinalização Tátil de Corrimão (Placa de Identificação em Braille): Conforme o item 5.4.3 da Norma NBR 9050/2020, os corrimãos de escadas e rampas devem ter sinalização tátil (caracteres em relevo e em Braille), identificando o pavimento em que chegou, o qual deverá ser instalado na geratriz superior do prolongamento horizontal do corrimão, no início e fim das escadas e/ou rampas. Na parede a sinalização deve ser visual e, opcionalmente tátil. Para a sinalização das rampas e escadas- corrimãos: base em alumínio com espessura de 0,4mm, acabamento natural. Dimensões acabadas 3cm (largura) x 3cm (altura) e cantos arredondados.

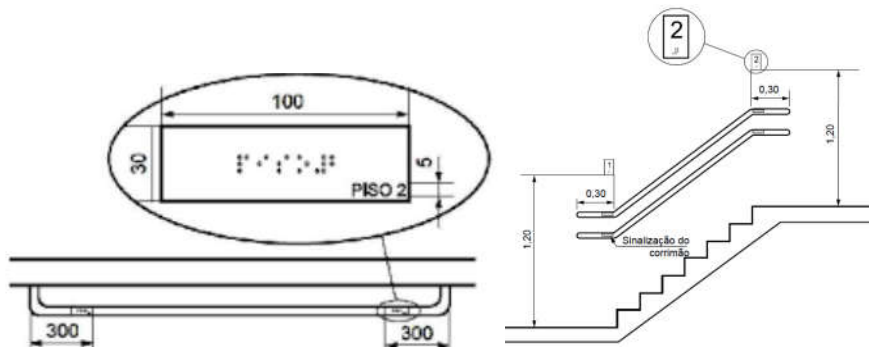


Figura: Placa de sinalização tátil em Braille para corrimão

Fonte: NBR 9050/2020

Figura: Sinalização de Pavimento, Vista Lateral

Fonte: NBR 9050/2020

8.3 – Tinta Acrílica para Sinalização Visual de Piso (Degraus): De acordo com o item 5.4.4.2 da Norma NBR 9050/2020, os degraus das escadas devem ter sinalização visual contrastante com o piso adjacente e serem preferencialmente fotoluminescente ou retroiluminado. Recomenda-se também que seja incorporado características antiderrapante. As dimensões devem ser iguais ou maior que a projeção dos corrimãos laterais, e com no mínimo 7cm de comprimento e 3cm de largura. Será aplicada aos pisos e espelhos em suas bordas laterais e/ou nas projeções dos corrimãos.

Tinta acrílica para sinalização visual de piso, com acabamento e antiderrapante.



PREFEITURA MUNICIPAL DE ITAPEVI

SECRETARIA DE SUPRIMENTOS

Rua Agostinho Ferreira Campos, 675 – Vila Nova Itapevi | Itapevi | São Paulo | CEP: 06693-120
Telefone: (11) 4143-7600 | licitacoes@itapevi.sp.gov.br

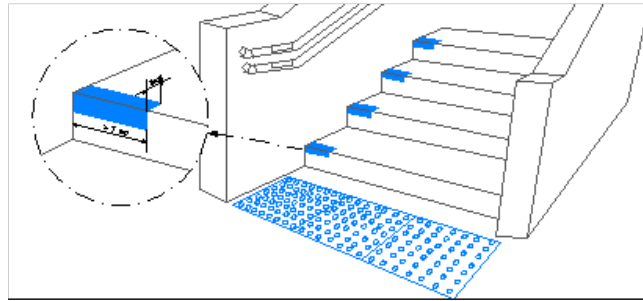


Figura: Sinalização de degraus
Fonte: NBR 9050/2020

8.4 – Sinalização Tática Direcional e de Alerta

Sua execução deverá ser conforme o projeto arquitetônico de acessibilidade e atendendo as recomendações presentes nas Normas NBR 9050/2020 e NBR 16.537 – Acessibilidade e edificações, mobiliário, espaços e equipamento urbano.

O pigmento da peça na cor azul foi escolhido a fim de garantir o contraste de luminância com o piso adjacente na cor cimento, conforme a lei vigente Norma NBR 16.537, Acessibilidade – Sinalização tátil no piso – Diretrizes para elaboração de projetos e instalação.

8.4.1 – Ladrilho Hidráulico (passeio público-área nova)

Os pisos Tátil de Alerta e Direcional, serão em placas de concreto pré-moldado, pigmentado na cor azul, com dimensão de 25 x 25cm, espessura da peça entre 20 a 30mm, altura do relevo entre 3 a 5mm.

As peças deverão ter seus cantos vivos sem distorções ou perdas de material, rebarbas, como também, sua superfície deverá ter cor uniforme e formar um plano contínuo, sem fissuras, vazios, bordas quebradas, lascamentos ou corpos estranhos. O pigmento deve resistir à alcalinidade do cimento, a exposição aos raios solares e intempéries.

O piso tátil deverá ser assentado com argamassa sobre o contra piso devidamente curado e nivelado. Após a sua colocação no recorte do pavimento deverá ser executado o rejunte entre as peças e o piso existente.

8.4.2 – Piso Tátil de Alerta e Direcional (passarela): Os pisos Táteis de Alerta e Direcional serão em placas de borracha assentada com argamassa, pigmentado na cor azul, com dimensão de 25 x 25cm, espessura da peça entre 20 a 30mm, altura do relevo entre 3 a 5mm.



Figura: Piso tátil azul ilustrativo
Fonte: Google

9. PAISAGISMO

9.1.1 – Grama Esmeralda:

A grama esmeralda (*Zoysia japonica*), que possui folhas estreitas, pontiagudas e pequenas e com coloração verde intensa. Seu fornecimento é em placas de grama pré-cultivadas geralmente de 50cm x 50cm, são colocadas sobre um solo nivelado e com adubação orgânica (solo bastante fértil).



PREFEITURA MUNICIPAL DE ITAPEVI

SECRETARIA DE SUPRIMENTOS

Rua Agostinho Ferreira Campos, 675 – Vila Nova Itapevi | Itapevi | São Paulo | CEP: 06693-120
Telefone: (11) 4143-7600 | licitacoes@itapevi.sp.gov.br

10. LIMPEZA GERAL

10.1.1 –Limpeza geral da obra e remoção de entulho

Após a limpeza da obra proceder-se-á cuidadosamente, a retirada dos detritos da construção, como restos de areia, pedra britada, argamassas, cacos de blocos e tijolos, latas, pregos, etc. A obra deverá ser entregue em perfeito estado de limpeza e conservação, devendo apresentar funcionamento perfeito de todas as instalações, equipamentos e aparelhos. Os pisos serão lavados com solução de ácido muriático, salpicos e aderências serão removidos com espátulas e palha de aço, procedendo-se finalmente à lavagem água.

OBSERVAÇÃO: Todos os itens deverão seguir rigorosamente as leis em vigor.



PREFEITURA MUNICIPAL DE ITAPEVI

SECRETARIA DE SUPRIMENTOS

Rua Agostinho Ferreira Campos, 675 – Vila Nova Itapevi | Itapevi | São Paulo | CEP: 06693-120
Telefone: (11) 4143-7600 | licitacoes@itapevi.sp.gov.br

ANEXO V

MODELO DE DECLARAÇÃO DE INEXISTÊNCIA DE FATOS IMPEDITIVOS DA HABILITAÇÃO

TOMADA DE PREÇOS nº 03/2021

Processo SUPRI 582/2020

Objeto: CONTRATAÇÃO DE EMPRESA ESPECIALIZADA PARA ADEQUAÇÃO DA ACESSIBILIDADE DA PASSARELA ENTRE OS BAIROS CIDADE DA SAÚDE E VILA APARECIDA

A Empresa _____, com sede na _____, nº _____, _____, Cidade de _____/____, CNPJ nº _____, por intermédio de seu representante legal _____, portador do RG nº _____ e do CPF nº _____, DECLARA, sob as penas da Lei, que inexistem fatos impeditivos para sua Habilitação na presente licitação, e que está ciente da obrigatoriedade de declarar ocorrências posteriores.

Local, ____ de _____ de 2021.

Representante legal/Procurador da empresa

OBS: A declaração deverá ser digitada em papel timbrado da empresa com o carimbo onde conste o nome da empresa, endereço, e o nº do CNPJ.



PREFEITURA MUNICIPAL DE ITAPEVI

SECRETARIA DE SUPRIMENTOS

Rua Agostinho Ferreira Campos, 675 – Vila Nova Itapevi | Itapevi | São Paulo | CEP: 06693-120

Telefone: (11) 4143-7600 | licitacoes@itapevi.sp.gov.br

ANEXO VI

MODELO DE DECLARAÇÃO DE QUE TRATA O ARTIGO 7º. INCISO XXXIII DA CF

TOMADA DE PREÇOS nº 03/2021

Processo SUPRI 582/2020

Objeto: CONTRATAÇÃO DE EMPRESA ESPECIALIZADA PARA ADEQUAÇÃO DA ACESSIBILIDADE DA PASSARELA ENTRE OS BAIROS CIDADE DA SAÚDE E VILA APARECIDA

....., inscrito no CNPJ nº, por intermédio de seu representante legal o(a) Senhor(a), portador(a) da Carteira de Identidade nº e do CPF nº....., DECLARA, para fins do disposto no inciso V do artigo 27 da Lei nº 8.666, de 21 de Junho de 1993, acrescido pela Lei nº 9.854, de 27 de outubro de 1999, que não emprega menor de dezoito anos em trabalho noturno, perigoso ou insalubre e não emprega menor de dezesseis anos, salvo menor a partir de 14 anos, na condição de aprendiz.

.....
(local e data)

.....
(representante legal)

OBS: A declaração deverá ser digitada em papel fimbreado da empresa ou com o carimbo onde conste o nome da empresa, endereço, e o nº do CNPJ.



PREFEITURA MUNICIPAL DE ITAPEVI

SECRETARIA DE SUPRIMENTOS

Rua Agostinho Ferreira Campos, 675 – Vila Nova Itapevi | Itapevi | São Paulo | CEP: 06693-120
Telefone: (11) 4143-7600 | licitacoes@itapevi.sp.gov.br

ANEXO VII

MODELO DE CREDENCIAMENTO

Local, de de .

TOMADA DE PREÇOS nº 03/2021

Processo SUPRI 582/2020

Objeto: CONTRATAÇÃO DE EMPRESA ESPECIALIZADA PARA ADEQUAÇÃO DA ACESSIBILIDADE DA PASSARELA ENTRE OS BAIRROS CIDADE DA SAÚDE E VILA APARECIDA

Prezados Senhores,

O abaixo assinado, _____, portador da cédula de identidade RG nº _____, emitida por (ou equivalente para estrangeiro), na qualidade de responsável legal pela proponente _____, vem, pela presente, informar a Vossas Senhorias que o senhor _____, portador da cédula de identidade RG nº _____, emitida por (ou equivalente para estrangeiro), é a pessoa designada por esta empresa para acompanhar a sessão de abertura e recebimento da documentação de habilitação e propostas de preços, bem como assinar atas e demais documentos a que se referir a licitação em epígrafe.

Atenciosamente,

(carimbo, nome e assinatura do responsável legal)
(cédula de identidade, número e órgão emissor)

Deverá ser entregue fora dos envelopes



PREFEITURA MUNICIPAL DE ITAPEVI

SECRETARIA DE SUPRIMENTOS

Rua Agostinho Ferreira Campos, 675 – Vila Nova Itapevi | Itapevi | São Paulo | CEP: 06693-120
Telefone: (11) 4143-7600 | licitacoes@itapevi.sp.gov.br

ANEXO VIII

MODELO DECLARAÇÃO DE QUE TRATA O ARTIGO 87, III E IV DA LEI FEDERAL nº 8.666/1993

TOMADA DE PREÇOS nº 03/2021

Processo SUPRI 582/2020

Objeto: CONTRATAÇÃO DE EMPRESA ESPECIALIZADA PARA ADEQUAÇÃO DA ACESSIBILIDADE DA PASSARELA ENTRE OS BAIROS CIDADE DA SAÚDE E VILA APARECIDA

A empresa _____ inscrita no CNPJ sob nº _____, por intermédio de seu representante legal o(a) Senhor(a) _____, portador(a) da Carteira de Identidade nº _____ e do CPF nº _____ DECLARA, para fins do disposto no Artigo 87, incisos III e IV da lei Federal nº 8.666/1993 que não está cumprindo pena de suspensão temporária, no Município de Itapevi, tampouco sanção de inidoneidade para licitar ou contratar com a Administração Pública.

Local, ____ de _____ de 2020.

Representante legal/Procurador da empresa

Observação: A declaração deverá ser digitada em papel timbrado da empresa com o carimbo onde conste o nome da empresa, endereço, e o nº do CNPJ.



PREFEITURA MUNICIPAL DE ITAPEVI

SECRETARIA DE SUPRIMENTOS

Rua Agostinho Ferreira Campos, 675 – Vila Nova Itapevi | Itapevi | São Paulo | CEP: 06693-120
Telefone: (11) 4143-7600 | licitacoes@itapevi.sp.gov.br

ANEXO IX

MODELO DE DECLARAÇÃO DE MICROEMPRESA E EMPRESA DE PEQUENO PORTE

TOMADA DE PREÇOS nº 03/2021

Processo SUPRI 582/2020

Objeto: CONTRATAÇÃO DE EMPRESA ESPECIALIZADA PARA ADEQUAÇÃO DA ACESSIBILIDADE DA PASSARELA ENTRE OS BAIROS CIDADE DA SAÚDE E VILA APARECIDA

A _____ (nome da licitante) _____, microempresa (ou empresa de pequeno porte) por seu representante legal (doc. anexo), inscrita no CNPJ sob nº _____, com sede à _____, declara para os devidos fins de direito que cumpre os requisitos legais para a qualificação como microempresa ou empresa de pequeno porte, e pretende ter preferência no critério de desempate quando do julgamento das propostas, bem como ter assegurado o prazo de 05 (cinco) dias úteis para comprovação da regularidade fiscal e trabalhista caso haja alguma restrição, nos termos da Lei Complementar nº 123, de 14 de dezembro de 2006, e suas alterações.

Declara ainda, que não está enquadrada em nenhuma hipótese do parágrafo 4º do artigo 3º da Lei Complementar nº 123/2006 e suas alterações.

Sendo expressão da verdade, subscrevo-me.

_____ (Local) _____, _____ (data) _____

(Assinatura do Representante Legal)



PREFEITURA MUNICIPAL DE ITAPEVI

SECRETARIA DE SUPRIMENTOS

Rua Agostinho Ferreira Campos, 675 – Vila Nova Itapevi | Itapevi | São Paulo | CEP: 06693-120
Telefone: (11) 4143-7600 | licitacoes@itapevi.sp.gov.br

ANEXO X

ATESTADO DE VISITA TÉCNICA

TOMADA DE PREÇOS nº 03/2021

Processo SUPRI 582/2020

Objeto: CONTRATAÇÃO DE EMPRESA ESPECIALIZADA PARA ADEQUAÇÃO DA ACESSIBILIDADE DA PASSARELA ENTRE OS BAIROS CIDADE DA SAÚDE E VILA APARECIDA

Declaramos que o responsável técnico ou representante legal da empresa proponente _____, inscrita no CNPJ/MF sob nº _____, devidamente credenciado, visitou o local da execução das obras e/ou serviços, objeto da tomada de preços em epígrafe.

(Local), _____ de _____ de 2021

(Carimbo, nome, assinatura do responsável pela Prefeitura do Município de Itapevi)

(Carimbo, nome, assinatura do responsável técnico ou representante legal da proponente)



PREFEITURA MUNICIPAL DE ITAPEVI

SECRETARIA DE SUPRIMENTOS

Rua Agostinho Ferreira Campos, 675 – Vila Nova Itapevi | Itapevi | São Paulo | CEP: 06693-120
Telefone: (11) 4143-7600 | licitacoes@itapevi.sp.gov.br

ANEXO XI

MINUTA DO CONTRATO

INSTRUMENTO DE CONTRATO ADMINISTRATIVO nº xx/2021

TOMADA DE PREÇOS nº 03/2021

PROCESSO ADMINISTRATIVO SUPRI 582/2020

Contrato de empreitada que entre si celebram a PREFEITURA DO MUNICIPIO DE ITAPEVI e a Empresa na forma abaixo:

CONTRATANTE: PREFEITURA DO MUNICIPIO DE ITAPEVI, inscrita no CNPJ sob o nº 46.523.031/0001-28 com Paço na Rua Agostinho Ferreira Campos, 675 –Vila Nova Itapevi, neste ato representado pelo Secretário Municipal de Infraestrutura e Serviços Urbanos, Marcos de Oliveira Anjos, portador de RG nºe CPF nº

CONTRATADA:, inscrita no CNPJ sob o nº, estabelecida à, Estado de, na cidade de, no bairro, CEP:, Telefone: (..)....., legalmente aqui representada na forma de seu Contrato Social e alterações subsequentes pelo Senhor,,, portador da cédula de identidade RG nº e do CPF nº

CLÁUSULA I - DO OBJETO DO CONTRATO E FUNDAMENTO LEGAL

1.1. O objeto do presente contrato é a **CONTRATAÇÃO DE EMPRESA ESPECIALIZADA PARA ADEQUAÇÃO DA ACESSIBILIDADE DA PASSARELA ENTRE OS BAIROS CIDADE DA SAÚDE E VILA APARECIDA**, pelo que se declara em condições de fornecer o objeto, em estreita observância com o indicado no termo de referência, nas especificações e na documentação, objeto desta licitação, através do Edital de TOMADA DE PREÇOS nº 03/2021, realizada que foi, sob o regime de empreitada por preço unitário, e devidamente homologada pela CONTRATANTE.

CLÁUSULA II - DA DOCUMENTAÇÃO CONTRATUAL

2.1. Ficam integrados a este Contrato, independente de transcrição, os seguintes documentos cujos teores são de conhecimento da CONTRATADA, a qual neste ato declara conhecê-los e aceitá-los: atos convocatórios, edital de licitação, projetos, especificações e memoriais, proposta da contratada, cronograma físico-financeiro, parecer de julgamento e legislação pertinente à espécie.

PARÁGRAFO ÚNICO

Será incorporada a este Contrato, mediante TERMOS ADITIVOS, qualquer modificação que venha a ser necessária durante a sua vigência, decorrente das obrigações assumidas pela CONTRATADA, alterações no objeto, especificações, prazos ou normas gerais da CONTRATANTE.

CLÁUSULA III - DO VALOR

3.1. O valor de acordo com os preços unitários constantes da proposta vencedora para a execução das obras/serviços, objeto deste contrato é de R\$ (.....), daqui por diante denominado "VALOR CONTRATUAL".

CLÁUSULA IV - DOS SERVIÇOS NÃO PREVISTOS

4.1. A CONTRATANTE, se julgar necessário, reserva-se o direito, de acrescentar ou reduzir outros serviços ao valor inicial deste Contrato, até o limite previsto no parágrafo 1º do artigo 65 da Lei nº 8.666, de 21/06/1993.



PREFEITURA MUNICIPAL DE ITAPEVI

SECRETARIA DE SUPRIMENTOS

Rua Agostinho Ferreira Campos, 675 – Vila Nova Itapevi | Itapevi | São Paulo | CEP: 06693-120
Telefone: (11) 4143-7600 | licitacoes@itapevi.sp.gov.br

4.2.Eventuais serviços não constantes do Edital, mas inerentes à natureza das obras e/ou serviços contratados, serão pagos mediante aditivo contratual, por orçamento elaborado pela CONTRATADA, desde que aprovados previamente e expressamente pelo CONTRATANTE antes da execução dos mesmos;

4.3.Ao assinar este instrumento a contratada declara que concorda com a adequação do projeto que integrou o edital de licitação e as alterações contratuais sob alegação de falhas ou omissões em qualquer das peças, orçamentos, plantas, especificações, memoriais e estudos técnicos preliminares do projeto não poderão ultrapassar, no seu conjunto, dez por cento do valor total do contrato, computando-se esse percentual para verificação do limite previsto no §1º do artigo 65 da Lei nº 8.666, de 1993, conforme decreto nº 7.983/2013.

CLÁUSULA V - DA FORMA DE PAGAMENTO

5.1.Os pagamentos serão efetuados através de depósito bancário no prazo de até 21 (vinte e um) dias contados da data da entrega das Notas Fiscais/Faturas, devidamente aprovadas pela Secretaria Municipal de Infraestrutura e Serviços Urbanos – Diretoria de Obras, na Secretaria de Fazenda e Patrimônio.

a) Quando da emissão da Nota Fiscal, a Contratada deverá fazer constar no corpo da mesma: o número da nota de empenho, número do pedido, número deste contrato e o número desta Tomada de Preços.

PARÁGRAFO PRIMEIRO

Os preços correspondentes a cada serviço serão pagos de acordo com os valores constantes da proposta da Contratada, aceitos na licitação, cujas planilhas constituem o anexo I deste instrumento.

PARÁGRAFO SEGUNDO

Para o recebimento da última medição, além das exigências já contidas será necessário que a medição esteja acompanhada do termo de recebimento provisório, assinado pelas partes.

CLÁUSULA VI - REAJUSTE DE PREÇOS

6.1.O valor contratado será fixo, durante o período de vigência do contrato.

CLÁUSULA VII - DA CAUÇÃO DE GARANTIA DE EXECUÇÃO

7.1.A caução de garantia de execução, deverá ser depositada no prazo de até 72 (setenta e duas) horas da assinatura deste instrumento, pela Contratada, no valor de R\$ (.....). Correspondente a 5% (cinco por cento) do valor contratual pelo seu respectivo prazo de vigência, responderá pelo inadimplemento das obrigações contratuais e por todas as multas que forem impostas pela CONTRATANTE, para perfeita execução do objeto deste Contrato. No caso de alteração do contrato para um valor maior, a Contratada obriga-se a efetuar o depósito no valor complementar, sendo que o não cumprimento do mesmo implicará a rescisão automática do presente contrato.

PARÁGRAFO PRIMEIRO

Quando do recebimento definitivo do objeto deste Contrato e da apresentação dos 'as built' do projeto (se tiverem ocorrido modificações), será liberada a caução, após a efetiva dedução de eventuais créditos ou haveres da CONTRATANTE.

PARÁGRAFO SEGUNDO

Nos casos previstos de rescisão do presente Contrato por culpa da CONTRATADA, a caução não será devolvida, sendo então apropriada pela CONTRATANTE a título de indenização/multa.

CLÁUSULA VIII - DAS PENALIDADES



PREFEITURA MUNICIPAL DE ITAPEVI

SECRETARIA DE SUPRIMENTOS

Rua Agostinho Ferreira Campos, 675 – Vila Nova Itapevi | Itapevi | São Paulo | CEP: 06693-120
Telefone: (11) 4143-7600 | licitacoes@itapevi.sp.gov.br

8.1. São aplicáveis as sanções previstas no Capítulo IV da Lei nº 8.666/1993, assegurado o contraditório e a ampla defesa.

8.2. A recusa injustificada da adjudicatária em assinar, aceitar ou retirar o contrato ou instrumento equivalente, dentro do prazo estabelecido pelo Município de Itapevi caracteriza o descumprimento total da obrigação assumida, sujeitando-se à multa de até **20% (vinte por cento)** sobre o valor da obrigação não cumprida.

8.3. O atraso injustificado na execução contratual, ou na entrega de produtos, sem prejuízo do disposto no parágrafo primeiro do artigo 86 da Lei 8.666/1993, sujeitará a Contratada, garantida a prévia defesa, às seguintes penalidades:

- a)** Advertência, quando a Contratada descumprir qualquer obrigação contratual, ou quando forem constatadas irregularidades de pouca gravidade, para as quais tenha concorrido diretamente;
- b)** Multa de **0,5%** do valor da fatura por dia de atraso, até o limite de 10 (dez) dias;
- c)** Multa de **10%** sobre o valor correspondente à parcela do objeto contratual não executado, ou executado em desacordo com as especificações técnicas, para atraso superior a 10 (dez) dias, caracterizando-se inexecução parcial;
- d)** Multa de **20%** sobre o valor da obrigação não cumprida, para casos de inexecução total;
- e)** Suspensão temporária de participação em licitação, e impedimento de contratar com a Administração Municipal, pelo prazo de até 2 (dois) anos, nos casos de reincidência em inadimplementos apenados por 2 (duas) vezes, bem como as faltas graves que impliquem a rescisão unilateral do contrato ou instrumento equivalente;
- f)** Declaração de inidoneidade para licitar ou contratar com a Administração Pública, na prática de atos de natureza dolosa pela Contratada, das quais decorram prejuízos ao interesse público de difícil reversão.

8.4. As sanções de advertência, suspensão e declaração de inidoneidade poderão ser aplicadas juntamente com a sanção de multa.

8.5. Não serão aplicadas as sanções quando o motivo da mora ou inexecução decorrer de força maior ou caso fortuito, desde que devidamente justificados, comprovados e aceitos pela Administração.

8.6. Consideram-se motivos de força maior ou caso fortuito: atos de inimigo público, guerra, revolução, bloqueios, epidemias, fenômenos meteorológicos de vulto, perturbações civis, ou acontecimentos semelhantes que fujam ao controle razoável de qualquer das partes contratantes.

8.7. O pedido de prorrogação de prazo final dos serviços ou entrega de produto somente será apreciado e anuído pela Secretaria de Suprimentos, se efetuado dentro dos prazos fixados no contrato ou instrumento equivalente.

8.8. As multas deverão ser pagas no prazo de até 10 (dez) dias contados do recebimento da intimação escrita, expedida pela **PREFEITURA**.

8.9. A multa, aplicada após regular processo administrativo, será descontada da garantia do respectivo contrato.

8.10. Se a multa for de valor superior ao valor da garantia prestada, além da perda desta, responderá a **CONTRATADA** pela sua diferença, a qual será descontada dos pagamentos eventualmente devidos pela **PREFEITURA**, ou ainda, quando for o caso, cobrada judicialmente.

8.11. O pagamento das multas ou a dedução dos créditos não exime a Contratada do fiel cumprimento das obrigações e responsabilidades contraídas neste instrumento.



PREFEITURA MUNICIPAL DE ITAPEVI

SECRETARIA DE SUPRIMENTOS

Rua Agostinho Ferreira Campos, 675 – Vila Nova Itapevi | Itapevi | São Paulo | CEP: 06693-120
Telefone: (11) 4143-7600 | licitacoes@itapevi.sp.gov.br

8.12.À CONTRATADA assiste o direito de pedir reconsideração das multas impostas, devendo o pedido ser dirigido, por escrito, ao Senhor Secretário de Fazenda e Patrimônio, dentro de 5 (cinco) dias úteis, contados do recebimento da intimação, cabendo a este decidir em igual prazo, relevando ou não a penalidade.

CLÁUSULA IX - DA APLICAÇÃO DAS MULTAS

9.1. Quando da aplicação das multas, a CONTRATADA será notificada administrativamente, com aviso de recebimento, pela CONTRATANTE, para no prazo improrrogável de 10 (dez) dias recolher à Tesouraria desta, a importância correspondente, sob pena de incorrer em outras sanções cabíveis.

PARÁGRAFO PRIMEIRO

Compete a Secretaria Municipal de Infraestrutura e Serviços Urbanos, da CONTRATANTE, quando for o caso, por proposta da fiscalização, a aplicação de multas, tendo em vista a gravidade da falta cometida pela CONTRATADA.

PARÁGRAFO SEGUNDO

Da aplicação de multas, caberá recurso à CONTRATADA no prazo de 05 (cinco) dias úteis, a contar da data do recebimento da respectiva notificação, a CONTRATANTE julgará, no prazo máximo de 30 (trinta) dias corridos, procedente ou improcedente a penalidade a ser imposta, devendo fundamentá-la.

CLÁUSULA X –DO INÍCIO DOS SERVIÇOS

10.1. Os serviços deverão ser iniciados **até 05 (cinco) dias úteis** após o recebimento da "Ordem de Serviços".

CLÁUSULA XI - DOS PRAZOS DE VIGÊNCIA E DE EXECUÇÃO

11.1. O prazo de vigência do contrato será de **150 (cento e cinquenta) dias**, contados a partir da data de recebimento da Ordem de Serviços, podendo ser prorrogado, se houver interesse da municipalidade, nos termos do Artigo 57 da Lei nº 8.666/93.

11.2. O prazo de execução será de **até 60 (sessenta) dias**, contados a partir do recebimento da Ordem de Serviços, a ser expedida pela Secretaria Municipal de Infraestrutura e Serviços Urbanos – Diretoria de Obras.

PARÁGRAFO PRIMEIRO

Os atrasos provenientes da ocorrência de simples chuvas ou de greve do pessoal da CONTRATADA não poderão ser alegados como decorrentes de força maior e, portanto, não poderão ser utilizados como argumento para prorrogação de prazo.

PARÁGRAFO SEGUNDO

Caso a CONTRATADA não entregue, total ou parcialmente, qualquer dos itens previstos, a CONTRATANTE reserva-se ao direito de adquiri-los de terceiros. Ocorrendo a hipótese mencionada, a CONTRATADA, responderá pelos custos através de glosas de créditos e/ou cauções, e/ou pagamento direto à CONTRATANTE, inclusive será declarada inidônea, ficando suspensa de firmar contrato pelo prazo de até 24 (vinte e quatro) meses, conforme gravidade da infração e dos danos decorrentes.

CLÁUSULA XII - DAS OBRIGAÇÕES DA CONTRATADA

12.1. A CONTRATADA se obriga a:

- a)** Assegurar o objeto deste Contrato, proteção e conservação dos serviços executados;
- b)** Executar, imediatamente, os reparos que se fizerem necessários nos serviços de sua responsabilidade independente das penalidades cabíveis;



PREFEITURA MUNICIPAL DE ITAPEVI

SECRETARIA DE SUPRIMENTOS

Rua Agostinho Ferreira Campos, 675 – Vila Nova Itapevi | Itapevi | São Paulo | CEP: 06693-120

Telefone: (11) 4143-7600 | licitacoes@itapevi.sp.gov.br

- c)** Permitir e facilitar a fiscalização e/ou inspeção do local do objeto deste Contrato, a qualquer hora, devendo prestar todos os informes e esclarecimentos solicitados por escrito, pertença seus agentes à CONTRATANTE ou a terceiros por ele designados;
- d)** Notificar a fiscalização, no mínimo, com 48 (quarenta e oito) horas de antecedência, de concretagem dos elementos armados da estrutura, da remoção de qualquer forma de concreto, quando for o caso;
- e)** Manter, em todos os locais de serviços, um seguro sistema de sinalização e segurança, principalmente nos de trabalho em vias pública, de acordo com as normas de segurança do trabalho;
- f)** Manter, no local do objeto deste Contrato, um projeto completo reservado ao manuseio da fiscalização da CONTRATANTE;
- g)** Colocar, também às suas expensas, placas de identificação do objeto deste Contrato, conforme modelos fornecidos pela Contratante, as quais deverão ser fixadas dentro do prazo máximo de 30 (trinta) dias corridos após o início das obras e/ou serviços, sob pena de incorrer multa de 0,1% (um décimo por cento) do valor contratual, por dia de atraso na colocação, permanecendo no local do objeto deste Contrato por prazo indeterminado;
- h)** Participar a fiscalização a ocorrência de qualquer fato ou condição que possa atrasar ou impedir a conclusão do objeto deste Contrato, em parte ou no todo;
- i)** Manter, no local do objeto deste Contrato, devidamente atualizado, Livro Diário de Ocorrências;
- j)** Providenciar, às suas expensas, de todo e qualquer controle tecnológico necessário à execução do(s) Projeto(s);
- k)** Manter as condições de habilitação e qualificação exigidas no Edital que a este deu origem.

PARÁGRAFO PRIMEIRO

Correrá à conta da CONTRATADA todas as despesas e encargos de natureza trabalhista, previdenciária, social ou tributária, incidentes sobre o fornecimento do objeto deste Contrato.

PARÁGRAFO SEGUNDO

A execução das obras/serviços aos domingos e feriados somente será permitida com a autorização prévia da fiscalização.

CLÁUSULA XIII - DOS MATERIAIS E EQUIPAMENTOS

13.1. Todos os materiais, máquinas e equipamentos, dentre outros, a serem empregados nos serviços decorrentes deste Contrato serão fornecidos pela CONTRATADA, e deverão ser de primeira qualidade, cabendo a CONTRATANTE por intermédio da fiscalização, impedir o emprego daqueles que julga impróprios.

13.2. A responsabilidade pelo fornecimento em tempo hábil dos materiais e equipamentos será, exclusivamente, da CONTRATADA.

CLÁUSULA XIV - DA FISCALIZAÇÃO

14.1. A fiscalização dos serviços, objeto deste Contrato, será feita pela CONTRATANTE, através de profissionais qualificados a serem designados pela Contratante, os quais poderão realizar inspeções do objeto deste Contrato e a CONTRATADA, com obrigação de oferecer todas as condições favoráveis à efetivação de qualquer providência.

CLÁUSULA XV - DA SEGURANÇA DA OBRA

15.1. A CONTRATADA responderá pela solidez do objeto deste Contrato, nos termos do artigo 618 do Código Civil Brasileiro, bem como pelo bom andamento das obras/serviços, podendo a CONTRATANTE, por intermédio da fiscalização, impugná-los quando contrariem a boa técnica ou desobedeçam aos projetos e/ou especificações.

CLÁUSULA XVI - DA RESPONSABILIDADE CIVIL DA CONTRATADA



PREFEITURA MUNICIPAL DE ITAPEVI

SECRETARIA DE SUPRIMENTOS

Rua Agostinho Ferreira Campos, 675 – Vila Nova Itapevi | Itapevi | São Paulo | CEP: 06693-120
Telefone: (11) 4143-7600 | licitacoes@itapevi.sp.gov.br

16.1. A CONTRATADA assumirá integral responsabilidade por danos causados à CONTRATANTE ou a terceiros, decorrentes da execução das obras/serviços ora contratados, inclusive acidentes, mortes, perdas ou destruições parciais ou totais, isentando com caráter irrecorrível, a CONTRATANTE de todas as reclamações que possam surgir com relação ao presente Contrato. Também se obriga a CONTRATADA a reparar, corrigir, reconstruir ou substituir às suas expensas, no total ou em parte, o objeto do Contrato em que se verificarem vícios ou incorreções resultantes da execução ou de materiais empregados.

CLÁUSULA XVII - DO RECEBIMENTO DAS OBRAS/SERVIÇOS

17.1. O objeto deste Contrato será recebido por comissão especialmente designada pela CONTRATANTE, ficando a CONTRATADA responsável pelo bom funcionamento dos serviços executados, até o seu definitivo recebimento, exceto por danos que sejam de responsabilidade da CONTRATANTE.

17.2. Estando em conformidade com o disposto nesse instrumento contratual, o objeto será recebido provisoriamente pela Secretaria de Infraestrutura e Serviços Urbanos – Diretoria de Obras responsável pelo seu acompanhamento e fiscalização no prazo de até 15 (quinze) dias de sua formal entrega, e, definitivamente, no prazo de até 90 (noventa) dias após o recebimento provisório, em termo circunstanciado, firmado pela Secretaria de Infraestrutura e Serviços Urbanos e a empresa contratada, salvo em casos excepcionais e devidamente justificados.

CLÁUSULA XVIII - DA DOTAÇÃO

18.1. As despesas com a presente contratação serão cobertas com recursos classificados na dotação orçamentária de nº

ÓRGÃO	U.O	U.D	FUNÇÃO	SUB-FUNÇÃO	PROGRAMA	AÇÃO	NATUREZA DESPESA	DESPESA	FONTE RECURSO	CODIGO DE APLICAÇÃO
10	01	00	15	451	0010	1036	4.4.90.51.91	1517	01	1100000

CLÁUSULA XIX - DA RESCISÃO

19.1. A CONTRATANTE reserva-se o direito de rescindir unilateralmente, o presente Contrato nos termos do artigo 78, incisos I a XII e XVII, da Lei Federal nº 8.666/1993, com suas alterações.

19.2. A rescisão unilateral do contrato por parte da CONTRATANTE acarretará as consequências referidas no artigo 80, da Lei de Licitações, sem prejuízo das demais sanções cabíveis.

19.3. No caso de a CONTRATADA encontra-se em situação de recuperação judicial, a convalidação em falência ensejará a imediata rescisão deste contrato, sem prejuízo das demais cominações legais

19.4. No caso de a CONTRATADA encontra-se em situação de recuperação extrajudicial, o descumprimento do plano de recuperação ensejará a imediata rescisão deste contrato, sem prejuízo da aplicação das demais cominações legais.

CLÁUSULA XX - DAS ALTERAÇÕES DO CONTRATO

20.1. O presente contrato poderá ser alterado, com as devidas justificativas, na ocorrência de qualquer dos casos previstos no artigo 65 da Lei Federal nº 8.666/1993.

CLÁUSULA XXI - DISPOSIÇÕES GERAIS

a) Nenhum serviço fora das especificações deste contrato poderá ser realizado, ainda que em caráter extraordinário, sem a prévia e expressa concordância da CONTRATANTE;



PREFEITURA MUNICIPAL DE ITAPEVI

SECRETARIA DE SUPRIMENTOS

Rua Agostinho Ferreira Campos, 675 – Vila Nova Itapevi | Itapevi | São Paulo | CEP: 06693-120

Telefone: (11) 4143-7600 | licitacoes@itapevi.sp.gov.br

- b)** Os casos omissos serão resolvidos pelas cláusulas e preceitos de direito público e, supletivamente pelos princípios da teoria geral dos contratos e disposições de direito privado.
- c)** O contratado aceita integralmente e irrevogavelmente as normas e condições estabelecidas no edital.
- d)** A presente contratação obedecerá ao regime de empreitada por preços unitários, sendo que o gerenciamento e fiscalização da execução contratual será responsabilidade das Secretarias de Infraestrutura e Serviços Urbanos.
- e)** Fazem parte integrante deste contrato como se nele estivessem transcritos o Edital e seus anexos e a proposta da contratada, bem como, demais documentos inerentes a este processo.

CLÁUSULA XXII - DO FORO

22.1. Elegem as partes contratantes o foro da cidade de Itapevi, para dirimir todas e quaisquer controvérsias oriundas deste contrato, renunciando expressamente a qualquer outro, por mais privilegiado que seja.

E por estarem assim justos e contratados, firmam o presente instrumento em 2 (duas) vias, para um só efeito legal

Itapevi, XX de XXXXXXX de XXXX

PREFEITURA DO MUNICÍPIO DE ITAPEVI

Representante legal da empresa

Testemunhas:

Nome: _____
RG: _____

Nome: _____
RG: _____



PREFEITURA MUNICIPAL DE ITAPEVI

SECRETARIA DE SUPRIMENTOS

Rua Agostinho Ferreira Campos, 675 – Vila Nova Itapevi | Itapevi | São Paulo | CEP: 06693-120
Telefone: (11) 4143-7600 | licitacoes@itapevi.sp.gov.br

ANEXO XII

TERMO DE CIÊNCIA E NOTIFICAÇÃO

CONTRATANTE: PREFEITURA DO MUNICÍPIO DE ITAPEVI

CONTRATADA: _____

CONTRATO nº ____/____

Objeto: CONTRATAÇÃO DE EMPRESA ESPECIALIZADA PARA ADEQUAÇÃO DA ACESSIBILIDADE DA PASSARELA ENTRE OS BAIROS CIDADE DA SAÚDE E VILA APARECIDA

Pelo presente TERMO, nós, abaixo identificados:

1. Estamos CIENTES de que:

- a) O ajuste acima referido estará sujeito a análise e julgamento pelo Tribunal de Contas do Estado de São Paulo, cujo trâmite processual ocorrerá pelo sistema eletrônico;
- b) Poderemos ter acesso ao processo, tendo vista e extraindo cópias das manifestações de interesse, Despachos e Decisões, mediante regular cadastramento no Sistema de Processo Eletrônico, conforme dados abaixo indicados, em consonância com o estabelecido na Resolução nº 01/2011 do TCESP;
- c) Além de disponíveis no processo eletrônico, todos os Despachos e Decisões que vierem a ser tomados, relativamente ao aludido processo, serão publicados no Diário Oficial do Estado, Caderno do Poder Legislativo, parte do Tribunal de Contas do Estado de São Paulo, em conformidade com o Artigo 90 da Lei Complementar nº 709, de 14 de Janeiro de 1993, iniciando-se, a partir de então, a contagem dos prazos processuais, conforme regras do Código de Processo Civil;
- d) Qualquer alteração de endereço – residencial ou eletrônico – ou telefones de contato deverá ser comunicada pelo interessado, peticionando no processo.

2. Damo-nos por NOTIFICADOS para:

- a) O acompanhamento dos atos do processo até seu julgamento final e consequente publicação;
- b) Se for o caso e de nosso interesse, nos prazos e nas formas legais e regimentais, exercer o direito de defesa, interpor recursos e o que mais couber.

Itapevi, xx de xxxxxxxxxxxx de xxxx.

GESTOR DO ÓRGÃO/ENTIDADE:

Nome: _____

Cargo: _____

CPF: _____ R.G.: _____

Data de nascimento: _____

Endereço residencial completo: _____

E-mail institucional: _____

E-mail pessoal: _____

Telefone(s): _____

Assinatura: _____



PREFEITURA MUNICIPAL DE ITAPEVI

SECRETARIA DE SUPRIMENTOS

Rua Agostinho Ferreira Campos, 675 – Vila Nova Itapevi | Itapevi | São Paulo | CEP: 06693-120

Telefone: (11) 4143-7600 | licitacoes@itapevi.sp.gov.br

Responsáveis que assinaram o ajuste:

Pelo CONTRATANTE:

Nome: _____

Cargo: _____

CPF: _____ RG: _____

Data de nascimento: _____

Endereço residencial completo: _____

E-mail institucional: _____

E-mail pessoal: _____

Telefone(s): _____

Assinatura: _____

Pela CONTRATADA:

Nome: _____

Cargo: _____

CPF: _____ RG: _____

Data de nascimento: _____

Endereço residencial completo: _____

E-mail institucional: _____

E-mail pessoal: _____

Telefone(s): _____

Assinatura: _____



PREFEITURA MUNICIPAL DE ITAPEVI

SECRETARIA DE SUPRIMENTOS

Rua Agostinho Ferreira Campos, 675 – Vila Nova Itapevi | Itapevi | São Paulo | CEP: 06693-120

Telefone: (11) 4143-7600 | licitacoes@itapevi.sp.gov.br

ANEXO XIII

**DADOS COMPLEMENTARES PARA ASSINATURA DE INSTRUMENTO CONTRATUAL OU ATO JURÍDICO
ANÁLOGO**

TOMADA DE PREÇOS nº 03/2021

Processo SUPRI 582/2020

**Objeto: CONTRATAÇÃO DE EMPRESA ESPECIALIZADA PARA ADEQUAÇÃO DA ACESSIBILIDADE
DA PASSARELA ENTRE OS BAIROS CIDADE DA SAÚDE E VILA APARECIDA**

Razão Social da empresa: _____

CNPJ: _____

Endereço: _____

Nome do representante legal da empresa que assinará o instrumento:

CPF: _____

Telefone: (____) _____

E-mail: _____

Dados bancários: _____

Nome do Banco: _____ nº do Banco: _____

Agência: _____ c/c: _____

Nome legível do Representante _____

Assinatura: _____

RG: _____

CPF: _____



PREFEITURA MUNICIPAL DE ITAPEVI

SECRETARIA DE SUPRIMENTOS

Rua Agostinho Ferreira Campos, 675 – Vila Nova Itapevi | Itapevi | São Paulo | CEP: 06693-120

Telefone: (11) 4143-7600 | licitacoes@itapevi.sp.gov.br

ANEXO XIV

CRONOGRAMA FÍSICO FINANCEIRO

OBRA: PASSARELA 02 - LINHA FÉRREA CPTM					
Tipo de Intervenção: REFORMA E ADEQUAÇÃO					
Endereço: RUA ORLANDO HIGINO DE MORAES - s/n, CIDADE SAÚDE, ITAPEVI - SP					
Item	Descrição	Peso %	Valor do Serviço R\$	MÊS 1	MÊS 2
01	REFORMA DA PASSARELA - ACESSIBILIDADE	100,00%	R\$ 1.077.219,79	50,00% R\$ 538.609,89	50,00% R\$ 538.609,89
Subtotal		100%	R\$ 1.077.219,79	R\$ 538.609,89	R\$ 538.609,89
Total Geral		100%	R\$ 1.077.219,79	R\$ 538.609,89	R\$ 1.077.219,79



PREFEITURA MUNICIPAL DE ITAPEVI

SECRETARIA DE SUPRIMENTOS

Rua Agostinho Ferreira Campos, 675 – Vila Nova Itapevi | Itapevi | São Paulo | CEP: 06693-120

Telefone: (11) 4143-7600 | licitacoes@itapevi.sp.gov.br

ANEXO XV

COMPOSIÇÃO DO BDI

OBRA: PASSARELA 02 – LINHA FÉRREA - CPTM

Tipo de Intervenção: REFORMA E ADEQUAÇÃO

Endereço: RUA ORLANDO HIGINO DE MORAES, s/n, CIDADE SAÚDE, ITAPEVI/SP

TIPO DE OBRA DO EMPREENDIMENTO	DESONERAÇÃO
Construção de Praças Públicas, Rodovias, Ferrovias e Recapeamento e Pavimentação de Vias Urbanas	Não

Conforme legislação tributária municipal, definir estimativa de percentual da base de cálculo para o ISS: 100,00%

Sobre a base de cálculo, definir a respectiva alíquota do ISS (entre 2% e 5%): 5,00%

Itens	Siglas	% Adotado	Situação	Intervalo de admissibilidade		
				1º quartil	Médio	3º quartil
Administração Central	AC	3,80%	-	3,80%	4,01%	4,67%
Seguro e Garantia	SG	0,32%	-	0,32%	0,40%	0,74%
Risco	R	0,50%	-	0,50%	0,56%	0,97%
Despesas Financeiras	DF	1,02%	-	1,02%	1,11%	1,21%
Lucro	L	6,64%	-	6,64%	7,30%	8,69%
Tributos (impostos COFINS 3%, e PIS 0,65%)	CP	3,65%	-	3,65%	3,65%	3,65%
Tributos (ISS, variável de acordo com o município)	ISS	5,00%	-	0,00%	2,50%	5,00%
Tributos (Contribuição Previdenciária - 0% ou 4,5%, com Lei 12.844/2013 - Desoneração)	CPRB	0,00%	OK	0,00%	4,50%	4,50%
BDI SEM desoneração (Fórmula Acórdão TCU)	BDI PAD	23,38%	OK	19,60%	20,97%	24,23%

Os valores de BDI foram calculados com o emprego da fórmula:

$$BDI = \frac{(1+AC + S + R + G) * (1 + DF) * (1+L)}{(1-CP-ISS)} - 1$$

Declaro para os devidos fins que, conforme legislação tributária municipal, a base de cálculo para Construção e Reforma de Edifícios, 100%, com a respectiva alíquota de 5%.

Declaro para os devidos fins que o regime de Contribuição Previdenciária sobre a Receita Bruta adotado para elaboração do orçamento SEM Desoneração, e que esta é a alternativa mais adequada para a Administração Pública.

Observações:



PREFEITURA MUNICIPAL DE ITAPEVI

SECRETARIA DE SUPRIMENTOS

Rua Agostinho Ferreira Campos, 675 – Vila Nova Itapevi | Itapevi | São Paulo | CEP: 06693-120
Telefone: (11) 4143-7600 | licitacoes@itapevi.sp.gov.br

ANEXO XVI

PROJETOS

(DISPONÍVEL EM CD OU NO SITE DA PREFEITURA)