



**PREFEITURA MUNICIPAL DE ITAPEVI**

**SECRETARIA DE SUPRIMENTOS**

Rua Agostinho Ferreira Campos, nº 675 - Vila Nova | Itapevi | São Paulo | CEP: 06693-120.

Tel.: (11) 4143-7600 | [licitacoes@itapevi.sp.gov.br](mailto:licitacoes@itapevi.sp.gov.br)

**COMPROVANTE DE RETIRADA DO EDITAL DE PREGÃO**

**PREGÃO PRESENCIAL Nº 19/2021**

TIPO: MENOR PREÇO

Secretaria interessada: Gabinete do Prefeito – Departamento de Comunicação

**OBJETO: REGISTRO DE PREÇO PARA EVENTUAL CONTRATAÇÃO DE EMPRESA ESPECIALIZADA EM CONFEÇÃO E INSTALAÇÃO DE PLACAS GALVANIZADAS.**

Licitação diferenciada com itens de ampla participação e itens exclusivos para ME, EPP e MEI, nos termos do Art. 48, III, da Lei Complementar nº 123/2006.

**DADOS DO INTERESSADO:**

Razão Social:.....

Endereço:.....

Fone:.....E-mail:.....

Nome:.....

O adquirente, acima qualificado, que subscreve a presente, declara, por este e na melhor forma de direito, que CONFERIU E RETIROU, toda a documentação referente ao **Pregão Nº 19/2021**, atestando que foram fornecidas todas as informações necessárias e suficientes para elaboração da proposta comercial, bem como dos documentos necessários para habilitação.

Visando a comunicação futura entre esta Prefeitura e sua empresa, solicitamos a Vossa Senhoria preencher o recibo de retirada do Edital e remetê-lo ao Departamento de Compras e Licitações, pelo e-mail: [licitacoes@itapevi.sp.gov.br](mailto:licitacoes@itapevi.sp.gov.br).

A não remessa do recibo exime a Prefeitura do Município de Itapevi da comunicação, por meio de fax ou e-mail, de eventuais esclarecimentos e retificações ocorridas no instrumento convocatório, bem como de quaisquer informações adicionais, não cabendo posteriormente qualquer reclamação.

Recomendamos, ainda, consultas à página <http://www.itapevi.sp.gov.br> para eventuais comunicações esclarecimentos ou impugnações disponibilizados acerca do processo licitatório.

(LOCAL).....de.....de 2021.

\_\_\_\_\_  
Adquirente - assinatura



**PREFEITURA MUNICIPAL DE ITAPEVI**  
**SECRETARIA DE SUPRIMENTOS**

Rua Agostinho Ferreira Campos, nº 675 - Vila Nova | Itapevi | São Paulo | CEP: 06693-120.  
Tel.: (11) 4143-7600 | [licitacoes@itapevi.sp.gov.br](mailto:licitacoes@itapevi.sp.gov.br)

**PREGÃO PRESENCIAL Nº 19/2021**

**REGISTRO DE PREÇO PARA EVENTUAL CONTRATAÇÃO DE EMPRESA ESPECIALIZADA EM CONFEÇÃO E INSTALAÇÃO DE PLACAS GALVANIZADAS.**

**Processo Administrativo SUPRI nº. SUPRI 492/2021**

**Data de Recebimento dos Envelopes: 29/11/2021 às 09 horas**

**Data de Abertura dos Envelopes: 29/11/2021 às 09 horas**

A Prefeitura do Município de Itapevi, através do Gabinete do Prefeito, fará realizar na Sala de Licitações, no Departamento de Compras e Licitações, situada na Rua Agostinho Ferreira Campos, 675 - 2º andar - Vila Nova Itapevi - Itapevi - SP, licitação na modalidade **PREGÃO PRESENCIAL PARA REGISTRO DE PREÇOS**, tipo **MENOR PREÇO** para **EVENTUAL CONTRATAÇÃO DE EMPRESA ESPECIALIZADA EM CONFEÇÃO E INSTALAÇÃO DE PLACAS GALVANIZADAS**, conforme descrição do Anexo I, parte integrante deste instrumento.

A presente licitação é regida pela Lei 10.520 de 17 de julho de 2002, aplicando-se subsidiariamente, no que couberem, as disposições da Lei Federal nº. 8.666, de 21 de julho de 1993, e suas alterações posteriores, legislação estadual aplicável à espécie, por força do disposto no artigo 84 da Lei Orgânica do Município de Itapevi e, da Lei Complementar nº 123 de 14 de dezembro de 2006 e suas alterações posteriores e em especial, pelas normas e condições expressas neste edital.

As despesas serão suportadas com recursos classificados nas dotações orçamentárias nº.

Número	Órgão	Econômica	Funcional	Ação	Fonte	Cód Aplic
0038	02.01.00	3.3.90.39.88	04 122 0001	2002	01	1100000

Constituem anexos do presente Edital e dele fazem parte integrante os seguintes documentos:

**ANEXO I** – Memorial Descritivo, Quantidade e Orçamento Estimado;

**ANEXO II** – Decréscimos mínimos por lance;

**ANEXO III** – Modelo de documento de credenciamento;

**ANEXO IV** – Modelo de habilitação prévia;

**ANEXO V** – Modelo de proposta;

**ANEXO VI** – Modelo de declaração de que trata o art. 7º, inciso XXXIII da CF;

**ANEXO VII** – Modelo de Declaração de inexistência de impedimentos para contratar com a Prefeitura;

**ANEXO VIII** – Modelo de declaração de que estão enquadradas como microempresas ou empresas de pequeno porte nos termos do art. 3º da Lei Complementar nº. 123/06;

**ANEXO IX** – Minuta de Ata de Registro de Preços;

**ANEXO X** – Modelo de Termo de Ciência e Notificação;

**ANEXO XI** – Dados complementares para assinatura de instrumento contratual ou ato jurídico análogo.

Os interessados em obter a cópia do Edital e seus respectivos anexos poderão retirá-los **gratuitamente na página da Internet <http://www.itapevi.sp.gov.br>**.

Pedidos de esclarecimentos poderão ser protocolados no Departamento de Compras e Licitações – Rua Agostinho Ferreira Campos, 675 – 2º andar – Vila Nova Itapevi - Itapevi/SP, ou ainda encaminhado no e-mail – [licitacoes@itapevi.sp.gov.br](mailto:licitacoes@itapevi.sp.gov.br).

**1. DO OBJETO**



**PREFEITURA MUNICIPAL DE ITAPEVI**  
**SECRETARIA DE SUPRIMENTOS**

Rua Agostinho Ferreira Campos, nº 675 - Vila Nova | Itapevi | São Paulo | CEP: 06693-120.  
Tel.: (11) 4143-7600 | [licitacoes@itapevi.sp.gov.br](mailto:licitacoes@itapevi.sp.gov.br)

**1.1.** O presente Pregão tem como objeto o **REGISTRO DE PREÇO PARA EVENTUAL CONTRATAÇÃO DE EMPRESA ESPECIALIZADA EM CONFECÇÃO E INSTALAÇÃO DE PLACAS GALVANIZADAS**, conforme especificação no ANEXO I, que é parte integrante deste Edital.

## **2. DO SISTEMA DE REGISTRO DE PREÇOS**

**2.1.** O Sistema de Registro de Preços é regulamentado pelas normas gerais da Lei Federal nº 8.666/93 e pelos procedimentos previstos no Decreto Municipal nº 4.538/2008 e suas alterações.

**2.2.** A existência de preços registrados não impede o Município de Itapevi, sempre que julgar conveniente e oportuno, de efetuar contratações por meio de procedimento licitatório específico ou diretamente, respeitada a legislação vigente.

**2.3.** Homologado o resultado da licitação, respeitada a ordem de classificação, o interessado será convocado para assinatura da Ata de Registro de Preços que, depois de cumpridos os requisitos de publicidade, terá efeito de compromisso de execução de serviços, nas condições preestabelecidas.

**2.4.** As contratações com os fornecedores registrados serão formalizadas por intermédio de emissão de nota de empenho de despesa, solicitação de execução de serviço, ou outro instrumento similar, conforme o disposto no art. 14 do Decreto Municipal nº 4.538, de 02 de fevereiro de 2008.

## **3. DO PRAZO DE VALIDADE**

**3.1.** A Ata de Registro de Preços a ser firmada entre a Prefeitura do Município de Itapevi e a(s) vencedora(s) do presente certame terá validade de **12 (doze meses)**, a partir da data de sua assinatura, à luz do disposto no artigo 15, § 3º, inciso III da Lei Federal nº 8.666/93 e suas alterações subsequentes.

**3.2.** Durante o prazo de validade da Ata de Registro de Preços a Prefeitura do Município de Itapevi não ficará obrigada a adquirir o(s) produto(s), objeto desta licitação, exclusivamente pelo sistema de Registro de Preços, podendo cancelar ou realizar licitação quando julgar conveniente, sem que caiba recurso ou qualquer forma de indenização à(s) empresa(s) detentora(s) da ATA, assegurada, no entanto, a(s) detentora(s) da Ata de Registro de Preços a preferência em igualdade de condições.

## **4. DO PREÇO**

**4.1.** O preço deverá ser cotado para a entrega dos itens dentro do município de Itapevi, sem ônus para a Prefeitura.

## **5. CONDIÇÕES PARA PARTICIPAÇÃO**

**5.1.** Poderão participar dos **itens 01 e 02** do presente certame todos os interessados do **ramo de atividade pertinente ao objeto da licitação**, autorizadas na forma da lei, que preencherem as condições de habilitação constantes deste Edital.

**5.2.** Poderão participar do **item 03 exclusivamente microempresas e empresas de pequeno porte**, interessadas, do ramo de atividade pertinente ao objeto da licitação. **Não havendo interesse de empresas enquadradas nessas condições (ME/EPP/MEI), a participação nesses itens será livre.**

**5.3.** Não será permitida a participação:

- a)** De empresas estrangeiras que não funcionem no País;
- b)** De interessados cuja falência tenha sido decretada, ou em processo de falência, liquidação ou recuperação judicial ou extrajudicial, exceção feita se cumpridas às condições exigidas no subitem 9.3.5, alínea "a.1";
- c)** De consórcio de empresas, qualquer que seja sua forma de constituição;
- d)** De servidor ou dirigente de órgão ou entidade contratante ou responsável pela licitação, nos termos do art. 9º, inciso III, da Lei nº 8.666/93;



**PREFEITURA MUNICIPAL DE ITAPEVI**  
**SECRETARIA DE SUPRIMENTOS**

Rua Agostinho Ferreira Campos, nº 675 - Vila Nova | Itapevi | São Paulo | CEP: 06693-120.  
Tel.: (11) 4143-7600 | [licitacoes@itapevi.sp.gov.br](mailto:licitacoes@itapevi.sp.gov.br)

e) Daqueles que tenham sido punidos com suspensão do direito de licitar ou contratar com esta Prefeitura Municipal de Itapevi; ou declarados inidôneos para licitar ou contratar com a Administração Pública, ou estejam impedidos de licitar e contratar nos termos do artigo 7º da Lei Federal nº 10.520/02.

**6. DA DATA DE RECEBIMENTO E ABERTURA DOS ENVELOPES**

**6.1.** Os Envelopes "**PROPOSTA E DOCUMENTAÇÃO**" deverão ser entregues impreterivelmente no dia **29/11/2021 às 09 horas**, Identificados, na Sala de Licitações, situada no 2º andar, da Prefeitura do Município de Itapevi, Rua Agostinho Ferreira Campos, nº 675, Vila Nova Itapevi – Itapevi-SP, onde serão protocolados.

**6.2.** A abertura dos envelopes se dará no mesmo dia e horário, no endereço acima indicado, na sala de licitações, em ato público.

**7. DA APRESENTAÇÃO DOS ENVELOPES DE PROPOSTA DE PREÇOS E DE DOCUMENTAÇÃO**

**7.1. DO ENVELOPE 01 "PROPOSTA DE PREÇOS"**

**7.1.1.** O envelope 01 deverá conter a Proposta de Preços propriamente dita, bem como os demais documentos exigidos neste edital, em envelope hermeticamente fechado, contendo em sua parte externa e frontal os seguintes dizeres:

**PREFEITURA DO MUNICÍPIO DE ITAPEVI**  
**ENVELOPE N. 01**  
**PREGÃO PRESENCIAL N. 19/2021**  
**"PROPOSTA DE PREÇOS"**  
**PROPONENTE:**

**7.2. DO ENVELOPE 02 "DOCUMENTAÇÃO"**

**7.2.1.** O envelope 02 deverá conter a Documentação relativa à habilitação, qualificação econômico-financeira, qualificação técnica e regularidade fiscal e trabalhista, em envelope hermeticamente fechado, contendo em sua parte externa e frontal os seguintes dizeres:

**PREFEITURA DO MUNICÍPIO DE ITAPEVI**  
**ENVELOPE nº 02**  
**PREGÃO PRESENCIAL Nº. 19/2021**  
**"DOCUMENTAÇÃO"**  
**PROPONENTE:**

**8. DO CREDENCIAMENTO PARA MANIFESTAÇÃO NAS SESSÕES**

**8.1.** Para manifestação nas reuniões e para prática de atos relativos ao presente Pregão, especialmente para formulação de lances verbais, manifestação da intenção de recorrer e de desistir e renunciar ao direito de interpor recursos a licitante deverá indicar um representante devidamente credenciado.

**8.2.** Para efeito de cumprimento do disposto no item 8.1, poderá ser indicado um representante legal da empresa devidamente credenciado através de documento hábil, conforme modelo constante no Anexo III.

**8.3.** Tratando-se de representante legal (sócio (a), proprietário (a), dirigente ou assemelhado), poderá ser apresentado cópia do instrumento constitutivo da empresa registrado na Junta comercial, no qual estejam expressos seus poderes para exercer direitos e assumir obrigações em decorrência de tal investidura.

**8.4.** Tratando-se de Procurador, deverá ser apresentada cópia do instrumento público de procuração ou de instrumento particular com firma reconhecida do representante legal que o assina, do qual constem poderes específicos para formular ofertas e lances negociar preço, interpor recursos e desistir de sua interposição, bem como praticar todos os demais atos



**PREFEITURA MUNICIPAL DE ITAPEVI**  
**SECRETARIA DE SUPRIMENTOS**

Rua Agostinho Ferreira Campos, nº 675 - Vila Nova | Itapevi | São Paulo | CEP: 06693-120.  
Tel.: (11) 4143-7600 | [licitacoes@itapevi.sp.gov.br](mailto:licitacoes@itapevi.sp.gov.br)

pertinentes a este certame. No caso de instrumento particular, o procurador deverá apresentar instrumento constitutivo da empresa na forma estipulada no item. 8.3.

**8.5.** O representante (legal ou procurador) da empresa interessada deverá identificar-se exibindo documento oficial de identificação que contenha foto.

**8.6.** O documento de identificação do representante legal e credenciamento (conforme Anexo III) deverão ser entregues ao Pregoeiro no momento da abertura da sessão da licitação, que será devidamente visado pela comissão e participantes.

**8.7.** O documento de credenciamento do representante legal será retido pelo Pregoeiro e juntado ao Processo Licitatório.

**8.8.** Será admitido apenas 01 (um) representante para cada licitante credenciado.

**8.9.** Iniciada a sessão e antes da abertura dos envelopes, o pregoeiro verificará o efetivo credenciamento dos representantes das licitantes que se fizerem presentes.

**8.10.** Serão indeferidos os credenciamentos sempre que não forem apresentados os documentos necessários à identificação do interessado ou demonstrada sua condição de representante legal da licitante, e dos poderes específicos para prática dos atos do Pregão, como dar lances, manifestar a intenção de recorrer, desistir e renunciar a esse direito.

**8.11.** A inobservância dos termos deste item impedirá a licitante de formular lances verbais, manifestar a intenção de recorrer, de desistir e renunciar ao direito de interpor recursos e de praticar demais atos no decorrer da sessão.

**8.12.** As microempresas e empresas de pequeno porte que quiserem postergar a comprovação de regularidade fiscal e trabalhista para o momento posterior à fase de habilitação, e ter preferência no critério de desempate quando do julgamento das propostas, nos termos da Lei Complementar nº. 123, de 14 de dezembro de 2006, deverão apresentar também, declaração conforme modelo constante do (ANEXO VIII) de que estão enquadradas como microempresa ou empresa de pequeno porte (conforme o caso) nos termos do art. 3º da Lei Complementar nº. 123/06, e que querem exercer o critério de desempate no julgamento das propostas de preços. Tal declaração deverá ser apresentada fora dos envelopes nº. 01 e nº. 02, ou seja, após o respectivo credenciamento.

**8.13.** Os interessados em acompanhar as sessões de abertura dos envelopes que não tenham sido credenciados, poderão fazê-lo desde que não interfiram, de modo algum, no bom andamento dos trabalhos.

## **9. DA APRESENTAÇÃO DOS ENVELOPES**

**9.1.** Cada licitante deverá apresentar simultaneamente 02 (dois) envelopes, devidamente fechados e indevassáveis, no endereço, data e hora estabelecido no preâmbulo deste edital, com as respectivas identificações, segundo item 6, contendo:

### **9.2. Do envelope Nº 01 – Proposta de Preços:**

**9.2.1.** O envelope nº 01 deverá conter a Proposta de Preços (Anexo V);

**9.2.2.** A Proposta de Preços deverá indicar os itens ofertados e o valor total da proposta, observando as exigências estabelecidas neste instrumento, o preço unitário e total de todos os itens.

**9.2.3.** A Proposta deverá ser apresentada em única via, sem rasuras, emendas, ressalvas ou entrelinhas, em papel timbrado da licitante, redigida em apenas uma face da folha, em linguagem clara e que não dificulte a exata compreensão de seu enunciado, e conterá:

**a)** Razão social, endereço, CNPJ, telefone e e-mail;

**b)** Especificação clara, completa e detalhada dos itens ofertados, conforme padrão definido no Anexo I;

**c)** O Preço unitário e total dos itens expressos por algarismos, **com duas casas decimais inteiras após a vírgula**, e o total da proposta expressa em algarismos e por extenso;

**d)** O preço ofertado deverá ser para pagamento em até 21 (vinte e um) dias;

**e)** A proponente deverá ofertar seu preço, computando todos os custos básicos, diretos e indiretos, bem como encargos sociais e trabalhistas e quaisquer outros custos ou despesas que incidam ou venham a incidir direta ou indiretamente sobre o preço ofertado;



**PREFEITURA MUNICIPAL DE ITAPEVI**  
**SECRETARIA DE SUPRIMENTOS**

Rua Agostinho Ferreira Campos, nº 675 - Vila Nova | Itapevi | São Paulo | CEP: 06693-120.  
Tel.: (11) 4143-7600 | [licitacoes@itapevi.sp.gov.br](mailto:licitacoes@itapevi.sp.gov.br)

f) O prazo de validade da proposta deverá ser de no mínimo 60 (sessenta) dias corridos, contados da abertura dos envelopes 01 – PROPOSTA DE PREÇOS.

9.2.4. A licitante deverá juntar à proposta comercial os dados complementares para assinatura de instrumento contratual ou ato jurídico análogo (ANEXO XI).

**9.3. Do envelope Nº 02 – Documentos de Habilitação:**

**9.3.1.** O envelope Nº 02 deverá conter a documentação relativa à habilitação jurídica, à qualificação técnica, à regularidade fiscal e trabalhista e à qualificação econômico-financeira, em conformidade com o previsto a seguir:

**9.3.2. A documentação relativa à Habilitação Jurídica consistirá em:**

- a) Registro comercial, no caso de empresa individual;
- b) Ato constitutivo, estatuto ou contrato social em vigor, devidamente registrado, tratando-se de sociedade comercial, e, no caso de sociedade por ações, acompanhado dos documentos de eleição de seus administradores, em exercício;
- c) Inscrição do ato constitutivo, no caso de sociedades civis, acompanhada de prova de diretoria em exercício;
- d) Decreto de autorização, em se tratando de empresa ou sociedade estrangeira em funcionamento no País, e ato registro ou autorização para funcionamento, expedido por órgão competente, quando a atividade assim exigir.
- e) Declaração da licitante de que inexistem impedimentos para contratar com a Administração Pública (Anexo VII).
- f) Declaração de cumprimento do disposto no art. 7º, inciso XXXIII da Constituição Federal e no art. 27, inciso V da Lei 8.666/93 (Anexo VI).

**9.3.3. A documentação relativa à qualificação técnica consiste em:**

- a) Prova de aptidão para o desempenho de atividade pertinente e compatível em características com o objeto desta licitação, por meio da apresentação de atestado(s) expedido(s) por pessoa jurídica de direito público ou privado, no(s) qual(is) se indique(m) que a empresa já forneceu produto semelhante ao objeto licitado em qualquer quantitativo.
- b) Declaração da licitante de que, se vencedora, reúne condições de apresentar em até **05 (cinco) dias úteis** contados do encerramento da sessão, os documentos previstos no item 10 do Anexo I – Memorial descritivo.

**9.3.4. A documentação relativa à Regularidade Fiscal e Trabalhista consiste em:**

- a) Prova de inscrição no Cadastro Nacional de Pessoas Jurídicas do Ministério da Fazenda (CNPJ);
- b) Prova de inscrição no Cadastro de Contribuintes Municipal, relativo ao domicílio ou sede da licitante, pertinente ao seu ramo de atividade e compatível com o objeto do certame;
- c) Prova de regularidade para com a **Fazenda Municipal**, mediante apresentação de certidão negativa (ou positiva com efeitos de negativa) de tributos mobiliários, expedida no local do domicílio ou da sede da licitante;
- d) Prova de regularidade perante o Fundo de Garantia por Tempo de Serviço (FGTS), por meio da apresentação da CRF – Certificado de Regularidade do FGTS;
- e) Prova de regularidade para com a **Fazenda Federal**, mediante a apresentação de Certidão Conjunta Negativa de Débitos (ou positiva com efeitos de negativa), relativos a Tributos Federais e à Dívida Ativa da União, expedida pela Secretaria da Receita Federal;
- f) Prova de inexistência de débitos inadimplidos perante a **Justiça do Trabalho**, mediante a apresentação de CNDT – Certidão Negativa de Débitos Trabalhistas (ou positiva com efeitos de negativa), de acordo com a Lei nº 12.440/2011.

**9.3.4.1.** A comprovação de regularidade fiscal e trabalhista das microempresas e empresas de pequeno porte, somente será exigida para efeito de **assinatura do instrumento contratual**.



## PREFEITURA MUNICIPAL DE ITAPEVI

### SECRETARIA DE SUPRIMENTOS

Rua Agostinho Ferreira Campos, nº 675 - Vila Nova | Itapevi | São Paulo | CEP: 06693-120.

Tel.: (11) 4143-7600 | [licitacoes@itapevi.sp.gov.br](mailto:licitacoes@itapevi.sp.gov.br)

**9.3.4.2.** As microempresas e empresas de pequeno porte, por ocasião da participação neste certame, deverão apresentar toda a documentação exigida para fins de comprovação de regularidade fiscal e trabalhista, mesmo que esta apresente alguma restrição.

**9.3.4.3.** Havendo alguma restrição na comprovação da regularidade fiscal e trabalhista, será assegurado o prazo de **05 (cinco) dias úteis, a contar da sessão pública em que for declarada a licitante vencedora**, prorrogáveis por igual período, a critério desta Prefeitura, para a regularização da documentação, pagamento ou parcelamento do débito, e emissão de eventuais certidões negativas ou positivas com efeito de certidão negativa.

**9.3.4.4.** A não-regularização da documentação, no prazo previsto no subitem 9.3.4.3, implicará na **decadência do direito à contratação**, sem prejuízo das sanções previstas neste edital, procedendo-se a convocação dos licitantes para, em sessão pública, retomar os atos referentes ao procedimento licitatório, nos termos do art. 4º, inciso XXIII, da Lei nº 10.520/02.

#### **9.3.5. A documentação relativa à qualificação econômico-financeira consiste em:**

**a)** Certidão negativa de falência e concordata ou recuperação judicial ou extrajudicial, expedida pelo distribuidor da sede da pessoa jurídica;

**a.1)** Nas hipóteses em que a certidão encaminhada for positiva, deve o licitante apresentar comprovante da homologação/deferimento pelo juízo competente do plano de recuperação judicial/extrajudicial em vigor.

#### **9.4. Disposições gerais sobre a documentação de habilitação**

**9.4.1.** Os documentos poderão ser apresentados no original, por qualquer processo de cópia autenticada por cartório competente, ou mesmo cópia simples, desde que acompanhada do original para que seja autenticado pelo Pregoeiro ou por um dos membros da Equipe de Apoio no ato de sua apresentação.

#### **9.4.2. TODOS OS DOCUMENTOS DE REGULARIDADE FISCAL E TRABALHISTA APRESENTADOS PARA HABILITAÇÃO DEVERÃO ESTAR EM NOME DA LICITANTE, COM O NÚMERO DO CNPJ E RESPECTIVO ENDEREÇO, DEVENDO SER OBSERVADO O SEGUINTE:**

**a)** Se a licitante for a **matriz**, todos os documentos deverão estar em seu nome, com o respectivo número do CNPJ;

**b)** Se a licitante for a **filial**, todos os documentos deverão estar em seu nome, com o respectivo número do CNPJ, exceto aqueles que, pela

**c)** própria natureza, forem comprovadamente emitidos apenas em nome da **matriz**;

**d)** Se a licitante for a **matriz** e o fornecedor do bem ou prestadora dos serviços for a **filial**, os documentos deverão ser apresentados com o número de CNPJ da **matriz** e da **filial**, simultaneamente.

**9.4.3.** O não atendimento de qualquer exigência ou condição do subitem 9.3. implicará na **inabilitação da licitante**.

**9.4.4.** Não serão aceitos neste procedimento licitatório "protocolos de entrega" ou "solicitação de documentos", em substituição aos documentos ora exigidos, inclusive no que se refere às certidões.

**9.4.5.** Na hipótese de não constar prazo de validade nas certidões apresentadas, a Administração aceitará como válidas as expedidas até 180 (cento e oitenta) dias imediatamente anteriores à data de apresentação das propostas.

**9.4.6.** Se algum documento apresentar **falha não sanável na sessão**, acarretará a inabilitação da proponente.

**9.4.7.** O Pregoeiro ou a Equipe de Apoio poderá diligenciar, efetuando consulta direta nos "sites" dos órgãos expedidores na Internet, para verificação de veracidade dos documentos ora obtidos.

## **10. DA REALIZAÇÃO DO PREGÃO**

**10.1.** Os procedimentos a serem adotados para a realização do Pregão são os seguintes:



**PREFEITURA MUNICIPAL DE ITAPEVI**

**SECRETARIA DE SUPRIMENTOS**

Rua Agostinho Ferreira Campos, nº 675 - Vila Nova | Itapevi | São Paulo | CEP: 06693-120.

Tel.: (11) 4143-7600 | [licitacoes@itapevi.sp.gov.br](mailto:licitacoes@itapevi.sp.gov.br)

**10.1.1.** No dia, hora e local designado neste edital, as licitantes deverão estar legalmente representadas por sócio, diretor ou por terceiros devidamente credenciados, com poderes específicos para formulação de lances verbais e para a prática de todos os demais atos inerentes ao certame, tudo conforme item 7 do edital.

**10.1.2.** Instalada a sessão pública do Pregão, será iniciado o credenciamento, as licitantes deverão apresentar o credenciamento (bem como os dados referenciais), a Habilitação Prévia e a declaração das Microempresas e Empresas de Pequeno Porte de que pretendem fazer uso das condições estabelecidas pelos art. 42 a 45 da Lei Complementar nº 123, de 14 de dezembro de 2006, documentos estes que deverão ser apresentados no ato do credenciamento.

**10.1.3.** Iniciada a abertura do primeiro envelope com a proposta, estará encerrado o credenciamento e, por conseguinte, a possibilidade de admissão de novos participantes no certame, devendo o pregoeiro informar, se houver, a presença entre os licitantes de Microempresas e Empresas de Pequeno Porte que farão uso das condições estabelecidas pela Lei Complementar nº 123, de 14 de dezembro de 2006. Em seguida, será verificada a conformidade das propostas com os requisitos deste edital.

**10.1.3.1.** Serão desclassificadas as propostas que não atenderem às exigências essenciais do edital, considerando-se como tais as que não possam ser atendidas, no ato, por simples manifestação do proponente.

**10.1.3.2.** A sessão poderá ser suspensa para análise das especificações técnicas das propostas.

**10.1.3.3.** As propostas serão classificadas provisoriamente, em ordem crescente de preços.

**10.1.3.4.** O critério de julgamento desta licitação será o de **MENOR PREÇO POR ITEM.**

**10.1.4.** No curso da sessão, uma vez definida a classificação provisória, o pregoeiro convidará individualmente os licitantes ofertantes de propostas de preços até 10% (dez por cento) superiores a menor proposta, de forma sequencial, a apresentar lances verbais, a partir do autor da proposta classificada de maior preço e os demais, em ordem decrescente de valor, os lances verbais deverão ter decréscimo de no mínimo ao indicado nos itens do Anexo II, preço do Termo de Decréscimo por Lance da Prefeitura de Itapevi, e o tempo de duração dos lances será definido pelo Pregoeiro no início da sessão.

**10.1.4.1.** Não havendo pelo menos 03 (três) ofertas nas condições definidas no inciso anterior, poderão os autores das melhores propostas, até o máximo de 03 (três), oferecer novos lances verbais e sucessivos, quaisquer que sejam os preços oferecidos.

**10.1.4.2.** Caso não se realize lance verbal, será verificada a conformidade das propostas que oferecem menor preço por item, com o parâmetro de preço definido no termo de referência da Prefeitura, bem como sua exequibilidade.

**10.1.5.** O pregoeiro abrirá oportunidade para a repetição de lances verbais até o momento em que não haja novos lances de preços menores aos já ofertados, respeitando o limite de exequibilidade.

**10.1.5.1.** Não serão aceitos lances cujos valores forem iguais ou maiores ao último lance que tenha sido anteriormente ofertado.

**10.1.5.2.** A desistência em apresentar lance verbal, quando convocado pelo pregoeiro, implicará na exclusão do licitante das rodadas posteriores de oferta de lances verbais relativos a este item, ficando sua última proposta registrada para classificação definitiva ao final da etapa.

**10.1.5.3.** Todos os lances ofertados serão registrados em uma lista de classificação provisória que, ao final, será substituída por uma lista de classificação definitiva.

**10.1.6.** Declarada encerrada a etapa competitiva, o pregoeiro procederá à classificação definitiva das propostas, a qual terá como critério o menor lance, observada as especificações técnicas e os parâmetros mínimos de desempenho e qualidade definidos no edital.

**10.1.7. No caso de empate, será adotado o seguinte procedimento:**





**PREFEITURA MUNICIPAL DE ITAPEVI**

**SECRETARIA DE SUPRIMENTOS**

Rua Agostinho Ferreira Campos, nº 675 - Vila Nova | Itapevi | São Paulo | CEP: 06693-120.

Tel.: (11) 4143-7600 | [licitacoes@itapevi.sp.gov.br](mailto:licitacoes@itapevi.sp.gov.br)

**10.1.7.1.** Na situação em que duas ou mais empresas apresentarem o mesmo valor, e dentre elas estiver uma enquadrada como microempresa ou empresa de pequeno porte, esta será considerada vencedora (se dentre elas existirem duas ou mais empresas assim qualificadas, a classificação será decidida por sorteio, a ser realizado nos termos da cláusula 10.1.7.2.

**10.1.7.2.** Nas situações em que duas ou mais propostas de licitantes não enquadrados como microempresas ou empresas de pequeno porte apresentar o mesmo valor, a classificação será decidida por sorteio, a ser realizada na própria sessão de julgamento do pregão.

**10.1.7.3.** Quando as propostas apresentadas pelas microempresas e empresas de pequeno porte forem de até 5% (cinco por cento) superiores à proposta mais bem classificada, desde que esta também não se enquadre nessas categorias, proceder-se-á da seguinte forma:

**10.1.7.3.1.** A microempresa ou empresa de pequeno porte mais bem classificada, após convocada, poderá apresentar, na própria sessão de julgamento do pregão, no prazo de até 05 (cinco) minutos, proposta de preço inferior àquela considerada vencedora do certame, situação em que o item será adjudicado a seu favor;

**10.1.7.3.2.** Não sendo vencedora a microempresa ou empresa de pequeno porte mais bem classificada, na forma do subitem anterior, serão convocadas as remanescentes que porventura se enquadrem nessas categorias e cujas propostas estejam dentro do limite estabelecido no item 10.1.7.3, na ordem classificatória, para o exercício do mesmo direito;

**10.1.7.3.3.** No caso de equivalência dos valores apresentados pelas microempresas e empresas de pequeno porte que se encontrem no limite estabelecido no item 10.1.7.3, será realizado sorteio entre elas para que se identifique aquela que primeiro poderá apresentar melhor oferta;

**10.1.7.3.4.** Na hipótese da não-contratação nos termos previstos nos subitens anteriores, o objeto licitado será adjudicado em favor da proposta originalmente vencedora do certame.

**10.1.8.** Examinada a proposta classificada em primeiro lugar, quanto aos itens e valor, o pregoeiro poderá negociar com o autor da oferta de menor valor com vistas à redução do valor e caberá ao pregoeiro decidir motivadamente a respeito da sua aceitabilidade.

**10.1.9.** Concluída a fase de classificação das propostas, será aberto o envelope de documentação do proponente classificado em primeiro lugar.

**10.1.10.** Constatando-se o atendimento das exigências fixadas no edital, o licitante classificado e habilitado será declarado vencedor.

**10.1.11.** Havendo alguma restrição na comprovação da regularidade fiscal e trabalhista das microempresas ou empresa de pequeno porte, será assegurado o prazo de 05 (cinco) dias úteis, cujo termo inicial corresponderá ao momento em que o proponente for declarado o vencedor do certame, assim considerado o momento imediatamente posterior à fase de habilitação, prorrogáveis por igual período, para regularização da documentação, pagamento ou parcelamento do débito, e emissão de eventuais certidões negativas ou positivas com efeito de certidão negativa.

**10.1.12.** A não regularização da documentação, no prazo previsto no item 10.1.11, implicará decadência do direito à contratação, sem prejuízo das sanções previstas no Art. 81 da Lei nº. 8666, de 21 de junho de 1993, sendo facultado à Administração convocar os licitantes remanescentes, na ordem de classificação, para assinatura do contrato, ou revogar a licitação.

**10.1.13.** Se a oferta não for aceitável, ou se a licitante desatender às exigências para a habilitação, o Pregoeiro examinará a oferta subsequente de menor valor, negociará com seu autor e decidirá sobre a sua aceitabilidade e, em caso positivo, verificará as condições de habilitação e assim sucessivamente, até a apuração de uma oferta aceitável cujo autor atenda aos requisitos de habilitação, caso em que será declarado vencedor.

**10.1.14.** Declarado o vencedor, qualquer licitante poderá manifestar imediata e motivadamente a intenção de recorrer, quando lhe será concedido o prazo de 03 (três) dias para apresentação das razões do recurso, ficando os demais licitantes desde logo intimados para apresentar contra-razões em igual número de dias, que começarão a correr do término do prazo do recorrente, sendo-lhes franqueada vista imediata aos autos.



## PREFEITURA MUNICIPAL DE ITAPEVI

### SECRETARIA DE SUPRIMENTOS

Rua Agostinho Ferreira Campos, nº 675 - Vila Nova | Itapevi | São Paulo | CEP: 06693-120.

Tel.: (11) 4143-7600 | [licitacoes@itapevi.sp.gov.br](mailto:licitacoes@itapevi.sp.gov.br)

**10.1.14.1.** O acolhimento de recurso importará na invalidação apenas dos autos insuscetíveis de aproveitamento.

**10.1.14.2.** A ausência de manifestação imediata e motivada do licitante conforme previsto no item 10.1.14, importará na decadência do direito de recurso e na declaração do pregoeiro do licitante vencedor.

**10.1.15.** Decididos, quando for o caso, o recurso, o pregoeiro declarará o vencedor da licitação, encaminhando os autos do processo à autoridade competente, para homologação do certame, podendo revogar a licitação nos termos da Lei nº 8.666/93 e suas alterações.

**10.1.16.** Os envelopes contendo a documentação relativa à habilitação dos licitantes desclassificados e dos classificados não declarados vencedores permanecerão sob custódia da Administração, até a assinatura do termo de contrato com o(s) licitante(s) vencedor(es) do processo licitatório.

**10.1.16.1.** Superada a etapa da assinatura do termo de contrato, as licitantes deverão retirar os envelopes, no prazo máximo de 05 (cinco) dias úteis, após o qual os mesmos serão eliminados.

**10.1.17.** Serão inabilitadas as licitantes que apresentarem documentação incompleta ou com borrões, rasuras em partes essenciais, e desclassificadas as propostas que não atenderem às exigências essenciais do edital.

**10.1.18.** Nas situações previstas no item 10.1.8 o pregoeiro negociará diretamente com o proponente para que seja obtido o melhor preço.

## 11. DO VENCEDOR

**11.1.** O licitante somente será declarado vencedor se sua proposta final contemplar valor igual ou inferior ao Preço Máximo Fixado no Orçamento Estimado da Prefeitura do Município de Itapevi, SP, **Anexo I**, salvo quando arguido pelo Licitante motivo devidamente comprovado e aceito pela Administração;

**11.2.** O valor ofertado será fixo e irrevogável durante a vigência da ata de registro de preços.

## 12. DA HOMOLOGAÇÃO

**12.1.** A homologação do presente certame compete ao Assessor do Executivo do Gabinete do Prefeito, ato que será praticado imediatamente após o julgamento e esgotado os prazos recursais ou a decisão dos recursos eventualmente interpostos.

## 13. CONDIÇÕES PARA ASSINATURA DA ATA DE REGISTRO DE PREÇO

**13.1.** A Contratada deverá assinar a Ata de Registro de Preços em até **03 (três) dias**, contados da data da convocação pelo Departamento de Compras e Licitações.

**13.2.** A contratação do vencedor do certame será realizada nos termos do previsto no artigo 62 da Lei Federal nº 8.666/93, através da emissão da ata de registro de preços.

**13.3.** A ata de registro de preços a ser firmada com a Licitante vencedora, incluirá as condições estabelecidas neste Edital e seus anexos, os quais estarão vinculados, bem como demais condições determinadas pela Lei, visando à fiel entrega do objeto da presente licitação e obedecidas a forma da minuta constante do Anexo IX, observadas as condições específicas do Anexo I.

**13.4.** Quando a adjudicatária, convocada dentro do prazo de validade de sua proposta, se recusar a celebrar a contratação, procederá à convocação das licitantes para, em sessão pública, retomar os atos referentes ao procedimento licitatório, nos termos do inciso XXII do artigo 4º da Lei Federal nº 10.520/02.

**13.5.** A empresa CONTRATADA se obriga a manter, durante toda a execução do contrato, compatibilidade com as obrigações assumidas, assim como todas as condições de habilitação e qualificação exigidas na licitação, apresentando documentação revalidada se, no curso do contrato, algum documento perder a validade.



## PREFEITURA MUNICIPAL DE ITAPEVI

### SECRETARIA DE SUPRIMENTOS

Rua Agostinho Ferreira Campos, nº 675 - Vila Nova | Itapevi | São Paulo | CEP: 06693-120.

Tel.: (11) 4143-7600 | [licitacoes@itapevi.sp.gov.br](mailto:licitacoes@itapevi.sp.gov.br)

#### 14. DOS PREÇOS REGISTRADOS

**14.1.** Os preços a serem registrados na Ata de Registro de Preços serão referentes ao **último lance ofertado pela empresa licitante vencedora**, nos moldes da legislação vigente.

**14.2.** A Ata de Registro de Preços poderá sofrer alterações, obedecidas às disposições contidas no art. 65, da Lei nº 8.666/93.

**14.3.** O preço registrado poderá ser revisto em decorrência de eventual redução daqueles praticados no mercado, ou de fato que eleve o custo dos serviços e bens registrados, cabendo à Secretaria de Suprimentos promover as necessárias negociações junto às fornecedoras.

**14.4.** Quando o preço inicialmente registrado, por motivo superveniente, tornar-se superior ao preço praticado no mercado, o órgão gerenciador da Ata deverá convocar a fornecedora, visando à negociação para redução de preços e sua adequação ao praticado pelo mercado;

**14.4.1.** Frustrada a negociação, a fornecedora será liberada do compromisso assumido.

**14.5.** Quando o preço de mercado tornar-se superior aos preços registrados e a fornecedora, mediante requerimento devidamente comprovado, não puder cumprir o compromisso, o órgão gerenciador da Ata (Departamento de Comunicação – Gabinete do Prefeito) poderá:

**14.5.1.** Liberar a fornecedora do compromisso assumido, sem aplicação de penalidade, confirmando a veracidade dos motivos e comprovantes apresentados, se a comunicação ocorrer antes da solicitação de execução de serviço.

**14.6.** Não havendo êxito nas negociações, a Secretaria de Suprimentos deverá proceder à revogação da Ata de Registro de Preços, adotando as medidas cabíveis para a obtenção da contratação mais vantajosa.

**14.7.** A Secretaria de Suprimentos promoverá ampla pesquisa no mercado, de forma a comprovar que os preços registrados permanecem compatíveis com os nele praticados, condição indispensável para a continuidade da aquisição do objeto licitado.

#### 15. DO CANCELAMENTO DO REGISTRO DE PREÇOS

**15.1.** A Detentora da Ata terá seu registro cancelado nas seguintes hipóteses:

**a)** descumprimento das condições da Ata de Registro de Preços;

**b)** não retirada da respectiva nota de empenho de despesa, solicitação de execução de serviço, ou instrumento equivalente, no prazo estabelecido pela Administração, sem justificativa aceitável;

**c)** não aceitar reduzir o seu preço registrado, quando este se tornar superior àqueles praticados no mercado;

**d)** por razões de interesse público.

**15.2.** O cancelamento do registro, nas hipóteses previstas no **subitem 15.1**, assegurados o contraditório e a ampla defesa, será formalizado por despacho do Secretário de Suprimentos.

**15.3.** A fornecedora poderá solicitar o cancelamento do seu registro de preços, na ocorrência de fato superveniente que venha comprometer a perfeita execução contratual, decorrente de caso fortuito ou de força maior, devidamente comprovado.

#### 16. DO PRAZO, FORMA DE FORNECIMENTO E LOCAL DE ENTREGA DO OBJETO

**16.1.** A cada placa solicitada a empresa vencedora terá o prazo de **15 (quinze) dias úteis** para executar os serviços solicitados, a contar do recebimento da Ordem de Serviço.

**16.2.** Os locais de instalação serão informados Ordem de Serviço, dentro do perímetro da cidade de Itapevi/SP.

**16.3.** A Prefeitura poderá modificar o local de entrega do objeto da licitação a qualquer tempo, desde que o novo local seja acessível, livre e desimpedido e esteja situado dentro do perímetro urbano do Município de Itapevi, sem ônus para Prefeitura.

**16.4.** Ocorrendo o descrito no Item 16.3. a comunicação deverá ser por escrito, podendo ser via "e-mail", sem que o fato importe em qualquer alteração contratual, especialmente de preço.



## PREFEITURA MUNICIPAL DE ITAPEVI

### SECRETARIA DE SUPRIMENTOS

Rua Agostinho Ferreira Campos, nº 675 - Vila Nova | Itapevi | São Paulo | CEP: 06693-120.

Tel.: (11) 4143-7600 | [licitacoes@itapevi.sp.gov.br](mailto:licitacoes@itapevi.sp.gov.br)

**16.5.** Os materiais deverão ser entregues de acordo com a especificação, e proceder à substituição do produto que for entregue em desacordo com o especificado no Edital, no prazo de 24 (vinte e quatro) horas;

## **17. CONDIÇÕES DE RECEBIMENTO DO OBJETO DA LICITAÇÃO**

**17.1.** A CONTRATADA obrigará-se a executar o objeto adjudicado conforme especificações e condições estabelecidas neste Edital, em seus anexos e na proposta apresentada, prevalecendo, no caso de divergência, aquelas constantes do instrumento convocatório.

**17.2.** Correrão por conta da CONTRATADA as despesas para o efetivo atendimento do objeto licitado, tais como transporte, frete, pedágio, tributos, encargos trabalhistas e previdenciários, impostos, taxas, dentre outros.

**17.3.** Ao Gabinete do Prefeito caberá o recebimento do objeto e a verificação de que foram cumpridos os termos, especificações e demais exigências editalícias, através da emissão de Atestado de Recebimento.

**17.3.1.** As entregas serão fiscalizadas pelo Gabinete do Prefeito.

**17.3.2.** Todos os materiais a serem empregados na execução dos serviços deverão ser de boa qualidade e satisfazer as especificações constantes no memorial.

**17.3.3.** Todos os serviços serão executados em completa obediência aos princípios de boa técnica, devendo ainda satisfazer rigorosamente às Normas Brasileiras.

**17.3.4.** Quaisquer vícios ou defeitos ocultos que venham a apresentar são de responsabilidade da CONTRATADA.

**17.3.5.** O Gabinete do Prefeito anotará todas as ocorrências determinando o que for necessário para a regularização das faltas ou defeitos observados.

**17.4.** Constatadas quaisquer irregularidades na execução do serviço, a Secretaria interessada poderá:

- a)** Rejeitá-lo no todo ou em parte, se não corresponder às especificações técnicas exigidas, determinando sua substituição e/ou correção;
- b)** Determinar sua complementação se houver diferença de quantidades ou de partes, sem prejuízo das penalidades cabíveis;
- c)** Determinar a correção, reparação ou substituição, à expensas da Contratada, no total ou em parte, dos serviços, na hipótese de se verificar vícios, defeitos e/ou incorreções resultantes da sua execução.

**17.5.** As irregularidades deverão ser sanadas pela Contratada no prazo máximo de até 5 (cinco) dias úteis, às suas exclusivas expensas, qualquer trabalho/produto inadequadamente executado e/ou recusado.

**17.6.** A recusa da CONTRATADA em atender ao estabelecido no subitem 17.1. levará à aplicação das sanções previstas por inadimplemento.

## **18. DAS CONDIÇÕES DE PAGAMENTO**

**18.1.** Os pagamentos serão parciais, de acordo com os serviços efetivamente realizados e medidos, sendo efetuados em moeda brasileira através de depósito bancário, sendo que os dados da conta corrente devem ser informados na Proposta Comercial conforme Anexo V, em até 21 (vinte e um) dias contados do recebimento da Nota Fiscal Eletrônica pela Secretaria Municipal da Fazenda devidamente atestada pelo Gabinete do Prefeito.

**18.2.** Da nota fiscal eletrônica deverá constar a discriminação resumida do item entregue, número da licitação, número da Ata de Registro de Preços, número do Empenho, número do Pedido, local de entrega e outros que julgar convenientes, além de não apresentar rasuras e/ou entrelinhas.

**18.3.** A Nota Fiscal Eletrônica deverá ser entregue na sede do Gabinete do Prefeito, em horário comercial, cabendo somente a CONTRATADA a responsabilidade pela entrega da nota fiscal eletrônica, ficando a CONTRATANTE isenta de qualquer débito resultante da não entrega da nota fiscal eletrônica.

## **19. DAS PENALIDADES**



**PREFEITURA MUNICIPAL DE ITAPEVI**

**SECRETARIA DE SUPRIMENTOS**

Rua Agostinho Ferreira Campos, nº 675 - Vila Nova | Itapevi | São Paulo | CEP: 06693-120.

Tel.: (11) 4143-7600 | [licitacoes@itapevi.sp.gov.br](mailto:licitacoes@itapevi.sp.gov.br)

**19.1.** São aplicáveis as sanções previstas no Capítulo IV da Lei nº 8.666/93, na Lei nº 10.520/02, assegurado o contraditório e a ampla defesa.

**19.2.** A licitante que ensejar o retardamento da execução do certame; não mantiver a proposta; desistir da proposta, do lance ou da oferta; deixar de entregar documentação exigida para o certame; comportar-se de modo inidôneo ou fizer declaração falsa, poderá estar sujeita à pena de suspensão de seu direito de licitar e contratar com o Município de Itapevi, pelo **prazo de até 5 (cinco) anos**, nos termos do art. 7º, da Lei nº 10.520/02.

**19.2.1.** Além da penalidade prevista no subitem 19.2, também ensejará à licitante a cobrança por via administrativa ou judicial de **multa de até 10% (dez por cento) sobre o valor total de sua proposta**.

**19.2.1.1.** Na hipótese de Sistema de Registro de Preços, o cálculo da multa de até 10% (dez por cento) de que trata o subitem 19.2.1, levará em consideração o valor do item/lote proposto, multiplicado por sua quantidade total estimada no ato convocatório.

**19.3.** A recusa injustificada da adjudicatária em assinar, aceitar ou retirar o contrato ou instrumento equivalente, dentro do prazo estabelecido pelo Município de Itapevi caracteriza o descumprimento total da obrigação assumida, sujeitando-se à multa de até **20% (vinte por cento)** sobre o valor da obrigação não cumprida.

**19.4.** O atraso injustificado na execução contratual, ou na entrega de produtos, sem prejuízo do disposto no parágrafo primeiro do artigo 86 da Lei 8.666/93 e no artigo 7º da Lei 10.520/02, sujeitará a Contratada, garantida a prévia defesa, às seguintes penalidades:

**a)** advertência, quando a Contratada descumprir qualquer obrigação contratual, ou quando forem constatadas irregularidades de pouca gravidade, para as quais tenha concorrido diretamente;

**b)** multa de até **0,5%** do valor da fatura por dia de atraso, até o limite de 10 (dez) dias;

**c)** multa de até **10%** sobre o valor correspondente remanescente do contrato ou instrumento equivalente, para atraso superior a 10 (dez) dias, caracterizando inexecução parcial;

**d)** multa de até **20%** do valor do contrato, para casos de inexecução total;

**e)** suspensão temporária de participação em licitação, e impedimento de contratar com este Contratante, pelo prazo de até 5 (cinco) anos, nos casos de reincidência em inadimplementos apenados por 2 (duas) vezes no mesmo instrumento contratual ou ato jurídico análogo, bem como as faltas graves que impliquem a rescisão unilateral do contrato ou instrumento equivalente;

**f)** declaração de inidoneidade para licitar ou contratar com a Administração Pública, na prática de atos de natureza dolosa pela Contratada, dos quais decorram prejuízos ao interesse público de difícil reversão.

**19.4.1.** As sanções de advertência, suspensão e declaração de inidoneidade poderão ser aplicadas juntamente com a sanção de multa.

**19.5.** Não serão aplicadas as sanções quando o motivo da mora ou inexecução decorrer de força maior ou caso fortuito, desde que devidamente justificados, comprovados e aceitos pelo Contratante.

**19.5.1.** Consideram-se motivos de força maior ou caso fortuito: atos de inimigo público, guerra, revolução, bloqueios, epidemias, fenômenos meteorológicos de vulto, perturbações civis, ou acontecimentos assemelhados que fujam ao controle razoável de qualquer das partes contratantes.

**19.6.** O pedido de prorrogação de prazo final dos serviços ou entrega de produto somente será apreciado e anuído pelo Departamento de Comunicação – Gabinete do Prefeito, se efetuado dentro dos prazos fixados no contrato ou instrumento equivalente.

**19.7.** O valor da multa poderá ser deduzido de eventuais créditos devidos pelo Contratante e/ou da garantia prestada pela empresa Contratada, quando por esta solicitada.

**19.7.1.** O prazo para pagamento de multas será de 10 (dez) dias úteis, a contar da intimação da infratora.

**19.8.** O pagamento das multas ou a dedução dos créditos não exime a Contratada do fiel cumprimento das obrigações e responsabilidades contraídas neste instrumento.



## PREFEITURA MUNICIPAL DE ITAPEVI

### SECRETARIA DE SUPRIMENTOS

Rua Agostinho Ferreira Campos, nº 675 - Vila Nova | Itapevi | São Paulo | CEP: 06693-120.

Tel.: (11) 4143-7600 | [licitacoes@itapevi.sp.gov.br](mailto:licitacoes@itapevi.sp.gov.br)

## 20. RECURSOS E IMPUGNAÇÕES

**20.1.** Os recursos e impugnações cabíveis, decorrentes dos atos oriundos da presente licitação, serão dirigidos ao Sr. Pregoeiro, devendo ser os mesmos protocolados no setor de Protocolo no Departamento de Compras e Licitações da Prefeitura do Município de Itapevi, situada na Rua Agostinho Ferreira Campos, 675 – 2º andar – Vila Nova Itapevi – Itapevi/SP, das 08h00 horas às 17h00 horas.

**20.2.** Será admitida a impugnação por intermédio de e-mail: [licitacoes@itapevi.sp.gov.br](mailto:licitacoes@itapevi.sp.gov.br), desde que atendidos os seguintes requisitos:

- a)** A impugnante deverá estar devidamente qualificada;
- b)** O assunto do e-mail deverá indicar expressamente a modalidade e o número da licitação seguida da informação: Impugnação;
- c)** O pedido/razões da impugnação deverá constar do próprio corpo do e-mail e não como anexo.
- d)** Para fins de contagem de prazo, serão consideradas na data de seu recebimento, as mensagens encaminhadas até as 17h00. Após este horário, os e-mails serão computados como recebidos no dia útil imediatamente posterior;
- e)** O Município não se responsabilizará pela eventual indisponibilidade dos meios eletrônicos hábeis ao recebimento da impugnação, devendo o interessado entrar em contato com o setor competente, caso não receba em até 04 (quatro) horas após o envio, um e-mail de confirmação de recebimento.

## 21. OBRIGAÇÕES DA CONTRATADA

**21.1.** Efetuar a limpeza dos locais sujos após a execução dos serviços, bem como efetuar os reparos necessários aos danos causados, se houver, em decorrência da execução daqueles.

**21.2.** Refazer em até 5 (cinco) dias úteis, às suas exclusivas expensas, qualquer trabalho/produto inadequadamente executado e/ou recusado Departamento de Comunicação

**21.3.** Comunicar por escrito à Comissão de Fiscalização, para prévia autorização e com antecedência mínima de 48 (quarenta e oito) horas, quando houver a necessidade de trabalhos após o horário estipulado ou em finais de semana e feriados, sem ônus adicional ao Município de Itapevi (horário de trabalho normal será de segunda-feira à sexta-feira das 8 às 17 h).

**21.4.** Responsabilizar-se pelo controle, supervisão e desenvolvimento dos serviços em andamento.

**21.5.** Manter seus funcionários devidamente uniformizados com logotipo da empresa.

**21.6.** Dispor de todos os equipamentos necessários à execução dos serviços e utilizar profissionais habilitados e qualificados.

**21.7.** Os trabalhos que representem impactos ou risco às atividades deste MUNICÍPIO deverão ser previamente programados e aprovados pelo Departamento de Comunicação do Gabinete do Prefeito, para horários fora dos turnos de expediente.

**21.8.** Responsabilizar-se pela integridade e pelo perfeito funcionamento de todos os equipamentos existentes nos locais em que os serviços serão executados.

**21.9.** Regularização dos serviços e objeto instalado junto ao CADAN.

## 22. DISPOSIÇÕES GERAIS

**22.1.** Decairá do direito de solicitar esclarecimentos, providências ou impugnar o presente edital o interessado que não se manifestar até o 2º (segundo) dia útil anterior à data da sessão do Pregão, o que caracterizará aceitação de todos os seus termos e condições. Qualquer manifestação posterior que venha a apontar falhas ou irregularidades que o viciariam não terá efeito de recurso perante a Administração.



**PREFEITURA MUNICIPAL DE ITAPEVI**  
**SECRETARIA DE SUPRIMENTOS**

Rua Agostinho Ferreira Campos, nº 675 - Vila Nova | Itapevi | São Paulo | CEP: 06693-120.  
Tel.: (11) 4143-7600 | [licitacoes@itapevi.sp.gov.br](mailto:licitacoes@itapevi.sp.gov.br)

- 22.2.** Os autos do processo de licitação somente terão vista franqueadas aos interessados a partir da intimação das decisões recorríveis.
- 22.3.** O Adjudicatário fica obrigado a aceitar, nas mesmas condições contratuais, os acréscimos ou supressões propostas pela Administração, nos termos do disposto no artigo 65, § 1º da Lei 8.666/93.
- 22.4.** É facultada ao Pregoeiro ou a Autoridade Superior, em qualquer fase da licitação, a promoção de diligência destinada a esclarecer ou complementar a instrução do processo, vedada a inclusão posterior de documento que deveria constar originalmente dos envelopes.
- 22.5.** As normas disciplinadoras desta licitação serão interpretadas em favor da ampliação da disputa, respeitada a igualdade de oportunidade entre as licitantes e desde que não comprometam o interesse público, a finalidade e a segurança da contratação.
- 22.6.** A Licitante/CONTRATADA deverá atender e fazer cumprir, sob pena de inadimplemento contratual, todas as normas regulamentares e legais aplicáveis a atividade/fornecimento, independentemente de sua transcrição ou menção expressa no Instrumento Convocatório e seus anexos, como, por exemplo, aquelas expedidos pela ANVISA, VISA, INMETRO, ABNT, CETESB, MAPA, MS, etc.
- 22.7.** As recusas ou as impossibilidades de assinaturas devem ser registradas expressamente na própria ata.
- 22.8.** Todos os documentos de habilitação, cujos envelopes forem abertos na sessão, bem como as propostas serão rubricados pelo Pregoeiro e pelas licitantes presentes que assim o desejarem.
- 22.9.** A presente licitação poderá ser revogada por razões de interesse público, decorrentes de fatos supervenientes devidamente comprovados, ou anulada no todo ou em parte por ilegalidade, de ofício ou por provocação de terceiro, sem que caiba aos licitantes qualquer direito a reclamação ou indenização, com fulcro no art. 49 da Lei de Licitações.
- 22.10.** Nos termos da Lei Federal 10520/02, o Pregoeiro designado para a presente licitação é o Sr. Lindomar Vieira Rodrigues e, em caso de necessidade, será substituído pelo Sr. Rafael Gangi Tupiniquim, auxiliado pela equipe de apoio nomeada pela Portaria nº 1280 de 25/03/2021.

PREFEITURA DO MUNICÍPIO DE ITAPEVI, 04 DE NOVEMBRO DE 2021.

**Willian Ambar de Novaes**

Assessor Executivo do Gabinete do Prefeito



**PREFEITURA MUNICIPAL DE ITAPEVI**

**SECRETARIA DE SUPRIMENTOS**

Rua Agostinho Ferreira Campos, nº 675 - Vila Nova | Itapevi | São Paulo | CEP: 06693-120.

Tel.: (11) 4143-7600 | [licitacoes@itapevi.sp.gov.br](mailto:licitacoes@itapevi.sp.gov.br)

**ANEXO I**

**MEMORIAL DESCRITIVO**

**1. OBJETO**

REGISTRO DE PREÇO PARA EVENTUAL CONTRATAÇÃO DE EMPRESA ESPECIALIZADA EM CONFECÇÃO E INSTALAÇÃO DE PLACAS GALVANIZADAS, conforme condições estabelecidas neste memorial descritivo.

**1.1. ESPECIFICAÇÕES, QUANTIDADES E VALORES ESTIMADOS**

AMPLA CONCORRÊNCIA					
ITEM	QTDE.	UNID.	DESCRIÇÃO	V.UNIT.	V.TOTAL
01	08	Unid.	Placas galvanizadas 12,00x5,00 m para aplicação de Comunicação Visual	R\$ 65.577,50	R\$ 524.620,00
02	03	Unid.	Placas galvanizadas 6,00x4,00 m para aplicação de Comunicação Visual	R\$ 30.066,00	R\$ 90.198,00

COTA RESERVADA – ME/EPP/MEI					
ITEM	QTDE.	UNID.	DESCRIÇÃO	V.UNIT.	V.TOTAL
03	06	Unid.	Placas galvanizadas 6,00x4,00 m para aplicação de Comunicação Visual	R\$ 30.066,00	R\$ 180.396,00

**Valor Total Estimado da Licitação R\$ 795.214,00 (setecentos e noventa e cinco mil e duzentos e catorze reais)**

**1.2 - ESPECIFICAÇÕES TÉCNICAS**

**Item 1 - Placa 12.00x5.00mts**

As estruturas devem ser produzidas em tubo retangular galvanizado 50x30x2.65mm com 3 (três) travas na horizontal e 7 (sete) travas na vertical de tubo retangular galvanizado 30x20x2mm, deverá ser coberta em sua totalidade por chapas galvanizadas nº 26 (0.65mm). As emendas das chapas deverão ser seladas com silicone e parafuso auto brocante, na face do quadro devem conter ferros redondos ¼" ao redor com espaço de ¼" entre a estrutura e o ferro de fixação das lonas. As peças devem ter soldas elétricas AWS E70XX, conforme ABNT. Para instalação das placas serão usados 4(quatro) bases de tubos redondo 9000x125x3mm, as bases deverão conter travas antfigiro.

A fixações das bases serão realizadas por meio de 4(quatro) brocas, sendo 1(uma) para cada base, 2200x350mm e cheia com concreto FCK 25.

A fixação da Placa na Base será por meio de soldas elétricas AWS E70XX e adicionando 4(quatro) cabos de aço de ¼" com esticadores de ½" (sendo 2 de cada lado da placa esticando para lados opostos) para maior sustentabilidade das placas.

A placa e as bases deverão ser pintadas com fundo anticorrosivo, depois com tinta azul.

As Placas deverão ser instaladas a 2.00mts do solo.

**Item 2 - Placa 6.00x4.00mts**

As estruturas devem ser produzidas em tubo retangular galvanizado 50x30x2.65mm com 2 (duas) travas na horizontal e 3 (três) travas na vertical de tubo retangular galvanizado 30x20x2mm, deverá ser coberta em sua totalidade por chapas galvanizada nº 26 (0.65mm).





**PREFEITURA MUNICIPAL DE ITAPEVI**  
**SECRETARIA DE SUPRIMENTOS**

Rua Agostinho Ferreira Campos, nº 675 - Vila Nova | Itapevi | São Paulo | CEP: 06693-120.  
Tel.: (11) 4143-7600 | [licitacoes@itapevi.sp.gov.br](mailto:licitacoes@itapevi.sp.gov.br)

As emendas das chapas deverão ser selada com silicone e parafuso auto brocante, na face do quadro devem conter ferros redondos ¼" ao redor com espaço de ¼" entre a estrutura e o ferro de fixação das lonas. As peças devem ter soldas elétricas AWS E70XX, conforme ABNT. Para instalação das placas serão usados 2(dois) bases de tubos redondo 7500x125x3mm, as bases deverão conter travas antigiro.

As fixações das bases serão realizadas por meio de 2(duas) brocas, sendo 1(uma) para cada base, 1700x350mm e cheia com concreto FCK 25.

A fixação da Placa na Base será por meio de soldas elétricas AWS E70XX e adicionando 4(quatro) cabos de aço de ¼" com esticadores de ½" (sendo 2 de cada lado da placa esticando para lados opostos), para maior sustentabilidade das placas.

A placa e as bases deverão ser pintadas com fundo anticorrosivo, depois com tinta azul.

As Placas deverão ser instaladas a 2.00mts do solo.

## **2 - JUSTIFICATIVA DA CONTRATAÇÃO**

A aquisição se faz necessária, pois Prefeitura realizará diversas obras que deverão conter placas com dados referentes a execução da mesma e para divulgações. Também será utilizada para confecção e instalação de placas de orientações aos cidadãos, como áreas de regularização fundiária, áreas de preservação ambiental, áreas com proibições de construções, dentre outras.

## **3 - CONSIDERAÇÕES INICIAIS**

As entregas e instalação das placas serão acompanhadas e fiscalizadas pelo departamento de Comunicação do Gabinete do Prefeito.

Todos os materiais a serem empregados na execução dos serviços deverão ser de boa qualidade e satisfazer as especificações constantes neste memorial.

Todos os serviços serão executados em completa obediência aos princípios de boa técnica, devendo ainda satisfazer rigorosamente às Normas Brasileiras.

Quaisquer vícios ou defeitos ocultos que venham a apresentar são de responsabilidade da CONTRATADA.

O Departamento de Comunicação do Gabinete do Prefeito anotará todas as ocorrências determinando o que for necessário para a regularização das faltas ou defeitos observados.

## **4 - OBRIGAÇÕES DA CONTRATADA**

Efetuar a limpeza dos locais sujos após a execução dos serviços, bem como efetuar os reparos necessários aos danos causados, se houver, em decorrência da execução daqueles.

Refazer em até 5 (cinco) dias úteis, às suas exclusivas expensas, qualquer trabalho/produto inadequadamente executado e/ou recusado Departamento de Comunicação.

Comunicar por escrito à Comissão de Fiscalização, para prévia autorização e com antecedência mínima de 48 (quarenta e oito) horas, quando houver a necessidade de trabalhos após o horário estipulado ou em finais de semana e feriados, sem ônus adicional ao Município de Itapevi (horário de trabalho normal será de segunda-feira à sexta-feira das 8 às 17 h).

Responsabilizar-se pelo controle, supervisão e desenvolvimento dos serviços em andamento. Manter seus funcionários devidamente uniformizados com logotipo da empresa.

Disponer de todos os equipamentos necessários à execução dos serviços e utilizar profissionais habilitados e qualificados.



**PREFEITURA MUNICIPAL DE ITAPEVI**  
**SECRETARIA DE SUPRIMENTOS**

Rua Agostinho Ferreira Campos, nº 675 - Vila Nova | Itapevi | São Paulo | CEP: 06693-120.  
Tel.: (11) 4143-7600 | [licitacoes@itapevi.sp.gov.br](mailto:licitacoes@itapevi.sp.gov.br)

Os trabalhos que representem impactos ou risco às atividades deste MUNICÍPIO deverão ser previamente programados e aprovados pelo Departamento de Comunicação do Gabinete do Prefeito, para horários fora dos turnos de expediente.

Responsabilizar-se pela integridade e pelo perfeito funcionamento de todos os equipamentos existentes nos locais em que os serviços serão executados.

Regularização dos serviços e objeto instalado junto ao CADAN.

#### **5 - PREVENÇÃO DE ACIDENTES**

A contratada responderá e responsabilizar-se-á pela prevenção de acidentes e pela segurança de suas atividades e de seus funcionários quando da realização dos serviços, fazendo com que eles observem e cumpram rigorosamente os regulamentos e determinações de segurança, bem como, tomando ou fazendo com que sejam tomadas as medidas corretivas necessárias.

#### **6 - PRAZO DE EXECUÇÃO**

A cada placa solicitada a empresa vencedora terá o prazo de 15 dias úteis para executar os serviços solicitados, a conta do recebimento da Ordem de Serviço.

Os locais de instalação serão informados Ordem de Serviço, dentro do perímetro da cidade de Itapevi/SP.

Caso ocorra mudança de endereço o Departamento de Comunicação do deverá informar com no mínimo 1 (um) dia de antecedência à instalação.

#### **7 - GARANTIA**

Os produtos entregues bem como os serviços prestados pela CONTRATADA terão garantia mínima de 01 (um) ano, contados a partir da data de instalação.

Durante o prazo de vigência da garantia, a CONTRATADA obriga-se a repor as peças/componentes e os acessórios danificados, no prazo de até 5 (cinco) dias úteis, a partir da comunicação por escrito.

Todas as despesas com reparos que não resultarem do mau uso dos produtos, durante o prazo de vigência da garantia, correrão por conta da CONTRATADA.

#### **8 – LAYOUT**

No Edital, encontra-se disponibilizado modelo de layout que será utilizado como base para a elaboração das placas levando em consideração que elas terão dados variáveis.

#### **10- DOCUMENTAÇÃO COMPLEMENTAR**

PCMSO (Programa de Controle Médico de Saúde Ocupacional) e é estabelecido pela NR-7, que comprove a saúde dos trabalhadores em decorrência dos riscos físicos e ambientais existentes no ambiente.

PPRA (Programa de Prevenção de Riscos Ambientais) e é estabelecido pela NR-9, que comprove a saúde e a integridade dos trabalhadores em decorrência dos riscos (físicos e ambientais) existentes no ambiente de trabalho.

LTCAT

Toda metodologia aplicada está baseada no estudo dos locais de trabalho, analisando os setores e funções desenvolvidas e avaliando os possíveis riscos aos que os funcionários poderão estar expostos, determinando se o mesmo esteve exposto a agentes nocivos, com



**PREFEITURA MUNICIPAL DE ITAPEVI**  
**SECRETARIA DE SUPRIMENTOS**

Rua Agostinho Ferreira Campos, nº 675 - Vila Nova | Itapevi | São Paulo | CEP: 06693-120.  
Tel.: (11) 4143-7600 | [licitacoes@itapevi.sp.gov.br](mailto:licitacoes@itapevi.sp.gov.br)

potencialidade de causar danos à saúde ou a sua integridade física segundo os conceitos técnicos adotados pela Portaria nº 3.214 de 08 de junho de 1978, do MTE em suas Normas Regulamentadoras NR 15 e NR 16, no Decreto 93.412 de 14 de outubro de 1986, do MTE e pelo Decreto nº 3048/99 de 12 de maio de 1999 e pela Instrução Normativa nº 99, de 10 de dezembro de 2003 do INSS.

Certificado NR 06 - Equipamentos de Proteção Individual - EPI

Certificado NR 10 - Segurança em Instalações e Serviços em Eletricidade

Certificado NR 11 - Transporte, Movimentação, Armazenagem e Manuseio de Materiais

Certificado NR 12 - Máquinas e Equipamentos

Certificado NR-35 (Treinamento para trabalho em altura), que comprove a habilidade e capacitação do profissional, envolvido na execução do serviço em altura na prática da utilização de equipamento de Segurança.

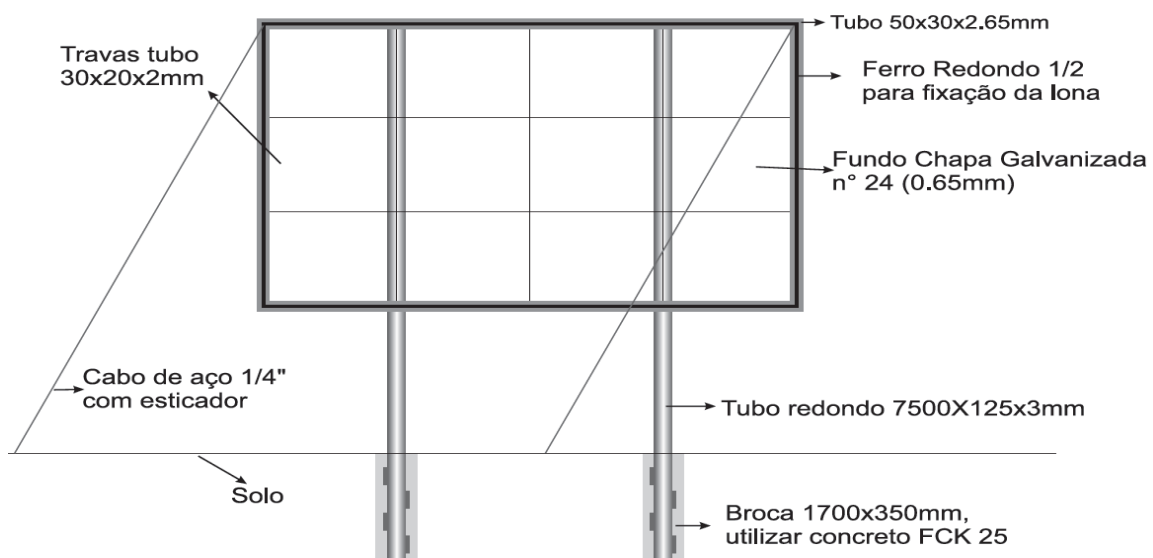
- Empresa cadastrada no CREA

- Engenheiro Responsável pela execução do serviço

## 11 - IMAGENS ILUSTRATIVAS

### Placa 1

#### ESTRUTURA 6.00X4.00MTS



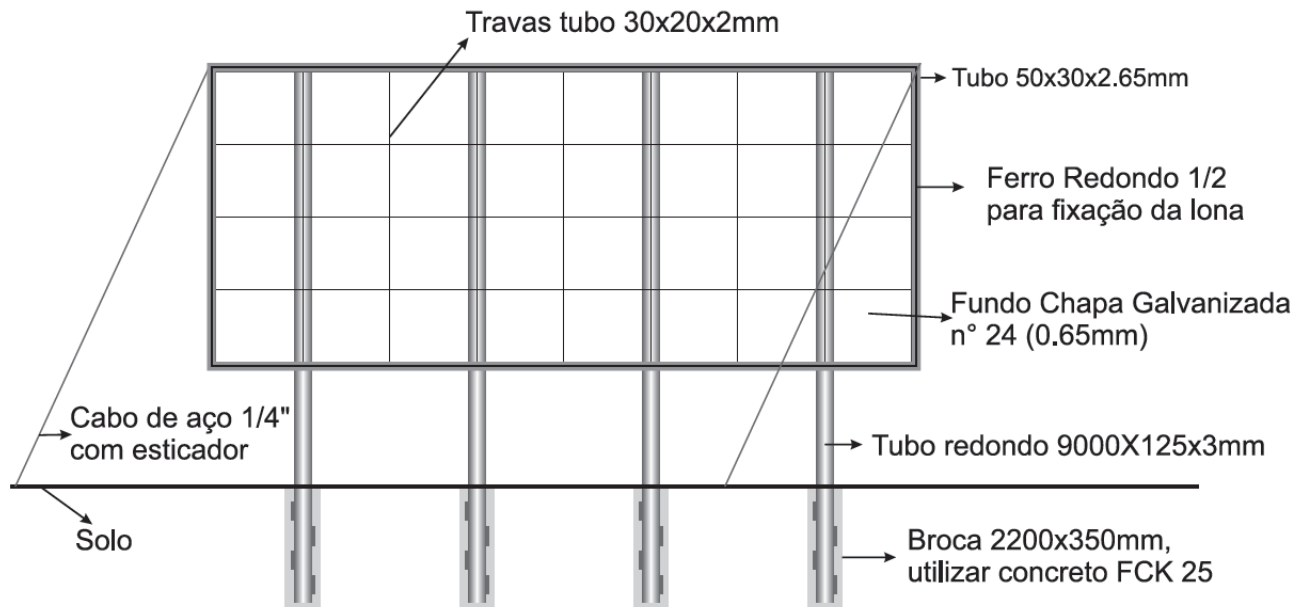


**PREFEITURA MUNICIPAL DE ITAPEVI**  
**SECRETARIA DE SUPRIMENTOS**

Rua Agostinho Ferreira Campos, nº 675 - Vila Nova | Itapevi | São Paulo | CEP: 06693-120.  
Tel.: (11) 4143-7600 | [licitacoes@itapevi.sp.gov.br](mailto:licitacoes@itapevi.sp.gov.br)

**Placa 2**

**ESTRUTURA 12.00X5.00MTS**





**PREFEITURA MUNICIPAL DE ITAPEVI**

**SECRETARIA DE SUPRIMENTOS**

Rua Agostinho Ferreira Campos, nº 675 - Vila Nova | Itapevi | São Paulo | CEP: 06693-120.

Tel.: (11) 4143-7600 | [licitacoes@itapevi.sp.gov.br](mailto:licitacoes@itapevi.sp.gov.br)

**ANEXO II**

**DECRÉSCIMO MÍNIMO POR LANCE**

<b>Itens</b>	<b>Lance Mínimo</b>
01	R\$ 655,00
02	R\$ 300,00
03	R\$ 300,00

**OBS.:** Os lances serão sobre os **valores unitários** de cada item e caso a mesma licitante seja vencedora dos itens 02 e 03 os preços desses itens deverá ser igualado considerando o menor lance.



**PREFEITURA MUNICIPAL DE ITAPEVI**

**SECRETARIA DE SUPRIMENTOS**

Rua Agostinho Ferreira Campos, nº 675 - Vila Nova | Itapevi | São Paulo | CEP: 06693-120.

Tel.: (11) 4143-7600 | [licitacoes@itapevi.sp.gov.br](mailto:licitacoes@itapevi.sp.gov.br)

**ANEXO III**

**MODELO DE DOCUMENTO DE CREDENCIAMENTO**

**PREGÃO PRESENCIAL Nº 19/2021**

**Processo nº. SUPRI 492/2021**

**Objeto: REGISTRO DE PREÇO PARA EVENTUAL CONTRATAÇÃO DE EMPRESA ESPECIALIZADA EM CONFECÇÃO E INSTALAÇÃO DE PLACAS GALVANIZADAS**

A empresa ....., inscrita no CNPJ/MF sob o nº ....., com sede em ....., na Rua/Av. ...., nº....., credencia como seu representante legal o(a) Sr(a) ....., (citar o cargo), portador da carteira de identidade nº ....., para representá-la perante a Prefeitura do Município de Itapevi – SP, na licitação PREGÃO, nº. xx/2021, outorgando-lhe expressos poderes para formulação de lances verbais, manifestação quanto à intenção de recorrer das decisões do pregoeiro, desistência e renúncia ao direito de interpor recursos e para prática de todos os demais atos inerentes ao certame em referência.

Por oportuno, a outorgante declara, sob as penas da Lei, a inexistência de fato impeditivo de sua participação no citado certame; declarando-se ainda, ciente de todas as disposições relativas à licitação em causa e sua plena concordância com as condições constantes no edital.

(local, data)

.....  
Nome - assinatura  
Cargo

**OBS. Esta Declaração Deverá Ser Entregue Fora dos Envelopes**



**PREFEITURA MUNICIPAL DE ITAPEVI**

**SECRETARIA DE SUPRIMENTOS**

Rua Agostinho Ferreira Campos, nº 675 - Vila Nova | Itapevi | São Paulo | CEP: 06693-120.

Tel.: (11) 4143-7600 | [licitacoes@itapevi.sp.gov.br](mailto:licitacoes@itapevi.sp.gov.br)

**ANEXO IV**

**MODELO DE HABILITAÇÃO PRÉVIA**

**PREGÃO PRESENCIAL Nº 19/2021**

**Processo nº. SUPRI 492/2021**

**Objeto: REGISTRO DE PREÇO PARA EVENTUAL CONTRATAÇÃO DE EMPRESA ESPECIALIZADA EM CONFECÇÃO E INSTALAÇÃO DE PLACAS GALVANIZADAS**

A.....(nome do licitante), por seu representante legal (doc. Anexo), inscrita no CNPJ sob nº ..... com sede em....., nos termos do Artigo 4º, VII, da Lei 10.520/2002, declara para os devidos fins de direito que cumpre plenamente os requisitos da habilitação estabelecidos nas cláusulas do Edital em epigrafe.

Sendo expressão da verdade subscrevo-me.

Data,.....

.....  
(Nome do licitante e representante legal)

**Obs. Esta Habilitação deverá ser entregue fora dos envelopes.**



**PREFEITURA MUNICIPAL DE ITAPEVI**  
**SECRETARIA DE SUPRIMENTOS**

Rua Agostinho Ferreira Campos, nº 675 - Vila Nova | Itapevi | São Paulo | CEP: 06693-120.  
Tel.: (11) 4143-7600 | [licitacoes@itapevi.sp.gov.br](mailto:licitacoes@itapevi.sp.gov.br)

**ANEXO V**  
**MODELO DE PROPOSTA**

À Prefeitura do Município de Itapevi

**PREGÃO PRESENCIAL Nº 19/2021**

**Processo nº. SUPRI 492/2021**

**Objeto: REGISTRO DE PREÇO PARA EVENTUAL CONTRATAÇÃO DE EMPRESA ESPECIALIZADA EM CONFECCÃO E INSTALAÇÃO DE PLACAS GALVANIZADAS**

A empresa ....., inscrita no CNPJ/MF sob o nº ....., inscrição estadual nº ....., estabelecida à Av./Rua ....., nº ....., bairro ....., na cidade de ....., telefone ....., e-mail ....., vem pela presente apresentar anexa sua proposta de preços para **EVENTUAL CONTRATAÇÃO DE EMPRESA ESPECIALIZADA EM CONFECCÃO E INSTALAÇÃO DE PLACAS GALVANIZADAS**, de acordo com as exigências do presente edital.

AMPLA CONCORRÊNCIA					
ITEM	QUANT	UNID	DISCRIMINAÇÃO	VALOR UNITÁRIO	VALOR TOTAL
01	08	Unid.	Placas galvanizadas 12,00x5,00 m para aplicação de Comunicação Visual		
02	03	Unid.	Placas galvanizadas 6,00x4,00 m para aplicação de Comunicação Visual		

COTA RESERVADA - ME/MEI/EPP					
ITEM	QUANT	UNID	DISCRIMINAÇÃO	VALOR UNITÁRIO	VALOR TOTAL
03	06	Unid.	Placas galvanizadas 6,00x4,00 m para aplicação de Comunicação Visual		

**Total geral da Proposta por extenso:** \_\_\_\_\_

1. Os preços ofertados têm como referência o prazo para pagamento de até 21 (vinte e um) dias, contados do recebimento da Nota Fiscal Eletrônica pela Secretaria Municipal de Suprimentos devidamente atestada pela Secretaria interessada e entregue na Secretaria de Suprimentos. Nos preços estão inclusas todas as despesas diretas e indiretas e todas as demais despesas que porventura possam recair sobre o fornecimento do objeto da licitação.

2. O prazo de validade da proposta é de 60 (sessenta) dias corridos, contados da abertura dos envelopes "PROPOSTA".

3. Apresentamos, nossos dados bancários:

NOME DO BANCO ..... Nº .....

NOME DA AGÊNCIA ..... Nº .....

NÚMERO DA CONTA .....

Local, \_\_\_\_ de \_\_\_\_\_ de 2021.

\_\_\_\_\_  
(assinatura do responsável pela empresa)  
Nome – Cargo

**Nome e Cargo:** \_\_\_\_\_

**E-mail institucional:** \_\_\_\_\_

**E-mail pessoal:** \_\_\_\_\_





**PREFEITURA MUNICIPAL DE ITAPEVI**

**SECRETARIA DE SUPRIMENTOS**

Rua Agostinho Ferreira Campos, nº 675 - Vila Nova | Itapevi | São Paulo | CEP: 06693-120.

Tel.: (11) 4143-7600 | [licitacoes@itapevi.sp.gov.br](mailto:licitacoes@itapevi.sp.gov.br)

**ANEXO VI**

**MODELO DE DECLARAÇÃO DE QUE TRATA O ART. 7º, INCISO XXXIII DA CF**

**PREGÃO PRESENCIAL Nº 19/2021**

**Processo nº. SUPRI 492/2021**

**Objeto: REGISTRO DE PREÇO PARA EVENTUAL CONTRATAÇÃO DE EMPRESA ESPECIALIZADA EM CONFEÇÃO E INSTALAÇÃO DE PLACAS GALVANIZADAS**

....., inscrito no CNPJ nº....., por intermédio de seu representante legal o(a) Sr.(a)....., portador da Carteira de Identidade nº....., CPF nº....., DECLARA, para fins do disposto no inc. V do art. 27 da Lei nº 8.666, de 21 de junho de 1993, acrescido pela Lei nº 9854, de 27 de outubro de 1999, que não emprega menor de 18 (dezoito) anos em trabalho noturno, perigoso ou insalubre e não emprega menor de 16 (dezesesseis) anos, salvo na condição de aprendiz a partir dos 14 (quatorze) anos.

.....  
(local e data)

.....  
(representante legal)



**PREFEITURA MUNICIPAL DE ITAPEVI**

**SECRETARIA DE SUPRIMENTOS**

Rua Agostinho Ferreira Campos, nº 675 - Vila Nova | Itapevi | São Paulo | CEP: 06693-120.

Tel.: (11) 4143-7600 | [licitacoes@itapevi.sp.gov.br](mailto:licitacoes@itapevi.sp.gov.br)

**ANEXO VII**

**MODELO DE DECLARAÇÃO DE INEXISTÊNCIA DE IMPEDIMENTOS EM CONTRATAR COM A  
PREFEITURA**

**PREGÃO PRESENCIAL Nº 19/2021**

**Processo nº. SUPRI 492/2021**

**Objeto: REGISTRO DE PREÇO PARA EVENTUAL CONTRATAÇÃO DE EMPRESA ESPECIALIZADA  
EM CONFECÇÃO E INSTALAÇÃO DE PLACAS GALVANIZADAS**

Eu, \_\_\_\_\_, portador do documento de identidade RG n.º \_\_\_\_\_  
e CPF n.º \_\_\_\_\_, na condição de representante legal da licitante  
\_\_\_\_\_, inscrita sob o CNPJ n.º \_\_\_\_\_, interessada em  
participar do Pregão Presencial supra citado, declaro sob as penas da lei que a mesma  
não possui qualquer fato impeditivo legal para licitar ou contratar com a Administração  
Pública.

\_\_\_\_\_, \_\_ de \_\_\_\_\_ de 2021.

\_\_\_\_\_  
assinatura e carimbo



**PREFEITURA MUNICIPAL DE ITAPEVI**

**SECRETARIA DE SUPRIMENTOS**

Rua Agostinho Ferreira Campos, nº 675 - Vila Nova | Itapevi | São Paulo | CEP: 06693-120.

Tel.: (11) 4143-7600 | [licitacoes@itapevi.sp.gov.br](mailto:licitacoes@itapevi.sp.gov.br)

**ANEXO VIII**

**MODELO DE DECLARAÇÃO DE QUE ESTÁ ENQUADRADO COMO MICROEMPRESA OU EMPRESA DE PEQUENO PORTE NOS TERMOS DO ART. 3º DA LEI COMPLEMENTAR Nº 123/06**

**PREGÃO PRESENCIAL Nº 19/2021**

**Processo nº. SUPRI 492/2021**

**Objeto: REGISTRO DE PREÇO PARA EVENTUAL CONTRATAÇÃO DE EMPRESA ESPECIALIZADA EM CONFECÇÃO E INSTALAÇÃO DE PLACAS GALVANIZADAS**

A \_\_\_\_\_(nome da licitante)\_\_\_\_\_, qualificada como microempresa (ou empresa de pequeno porte) por seu representante legal (doc. anexo), inscrita no CNPJ sob nº \_\_\_\_\_, com sede à \_\_\_\_\_, declara para os devidos fins de direito que pretende postergar a comprovação da regularidade fiscal e trabalhista para o momento oportuno, conforme estabelecido no edital, e ter preferência no critério de desempate quando do julgamento das propostas, nos termos da Lei Complementar nº 123, de 14 de dezembro de 2006.

Declara ainda, que não está enquadrada em nenhuma das hipóteses do § 4º do artigo 3 da lei supra citada.

Sendo expressão da verdade, subscrevo-me.

\_\_\_\_\_ (Local) \_\_\_\_\_, \_\_\_\_ (data) \_\_\_\_\_

\_\_\_\_\_  
(Assinatura do Representante Legal)

**Obs. Esta declaração deverá ser entregue fora dos envelopes.**



**PREFEITURA MUNICIPAL DE ITAPEVI**  
**SECRETARIA DE SUPRIMENTOS**

Rua Agostinho Ferreira Campos, nº 675 - Vila Nova | Itapevi | São Paulo | CEP: 06693-120.  
Tel.: (11) 4143-7600 | [licitacoes@itapevi.sp.gov.br](mailto:licitacoes@itapevi.sp.gov.br)

**ANEXO IX**

**MINUTA DA ATA DE REGISTRO DE PREÇOS**

**ATA DE REGISTRO DE PREÇOS Nº \_\_\_\_/2021**

Aos \_\_\_\_ dias do mês de \_\_\_\_\_ do ano de \_\_\_\_\_, nas dependências do Departamento de Compras e Licitações, situada na Rua Agostinho Ferreira Campos, 675, 2º andar, Vila Nova Itapevi, Itapevi/SP, o assessor do executivo, Willian Ambar de Novaes, RG nº \_\_\_\_\_ e CPF nº \_\_\_\_\_, após a homologação do resultado obtido no **PREGÃO PRESENCIAL Nº 19/2021, RESOLVE**, nos termos das Leis 8.666/1993 e 10.520/2002, do Decreto Municipal nº 4.538/2008, bem como, de seu Edital, mediante condições e cláusulas a seguir estabelecidas,

Para os itens abaixo indicados foram registrados os seguintes preços, ofertados pela empresa:

**DETENTORA:** \_\_\_\_\_, inscrita no CNPJ sob nº \_\_\_\_\_, com sede na \_\_\_\_\_, telefone (\_\_\_\_) \_\_\_\_\_, e-mail \_\_\_\_\_ neste ato representada legalmente pelo(a) Senhor(a) \_\_\_\_\_, portador(a) da cédula de identidade RG nº \_\_\_\_\_ e CPF nº \_\_\_\_\_;

**1. DO OBJETO**

O objeto desta Ata é o **REGISTRO DE PREÇO PARA EVENTUAL CONTRATAÇÃO DE EMPRESA ESPECIALIZADA EM CONFECÇÃO E INSTALAÇÃO DE PLACAS GALVANIZADAS**, nas condições, especificações técnicas e demais exigências estabelecidas no Edital e Anexos do Pregão Presencial Nº 19/2021.

**1.1. Das quantidades e valores contratados:**

ITEM	DESCRIÇÃO	QTD	UNIDADE	VALOR UNITÁRIO	VALOR TOTAL
<b>TOTAL GERAL</b>					

**2. DA VALIDADE DA ATA DE REGISTRO DE PREÇOS**

**2.1.** A presente Ata de Registro de Preços terá validade por **12 (Doze) meses**, contados a partir de sua assinatura, com observância das disposições do Decreto Municipal nº 4.538/2008, e da Lei Federal nº 8.666/1993, no que couber.

**2.2.** A Administração Municipal não será obrigada a adquirir os materiais objeto desta Ata, podendo licitar quando julgar conveniente, sem que caiba recurso ou indenização de qualquer espécie à empresa detentora, ou cancelar a Ata, na ocorrência de alguma das hipóteses legalmente previstas para tanto, garantidos à detentora, neste caso, o contraditório e a ampla defesa.

**3. DOS PREÇOS REGISTRADOS**

**3.1.** Os preços a serem registrados na presente Ata referem-se ao preço ofertado pela empresa signatária, consoante documentação pertinente anexa.

**3.2.** A Ata de Registro de Preços poderá sofrer alterações, obedecidas às disposições contidas no artigo 65, da Lei nº 8.666/1993.

**3.3.** O preço registrado poderá ser revisto em decorrência de eventual redução daqueles praticados no mercado, ou de fato que eleve o custo dos serviços e bens registrados, cabendo ao Departamento de Compras e Licitações promover as necessárias negociações junto aos fornecedores.

**3.4.** Quando o preço inicialmente registrado, por motivo superveniente, tornar-se superior ao preço praticado no mercado, o órgão gerenciador desta Ata deverá convocar o



**PREFEITURA MUNICIPAL DE ITAPEVI**  
**SECRETARIA DE SUPRIMENTOS**

Rua Agostinho Ferreira Campos, nº 675 - Vila Nova | Itapevi | São Paulo | CEP: 06693-120.  
Tel.: (11) 4143-7600 | [licitacoes@itapevi.sp.gov.br](mailto:licitacoes@itapevi.sp.gov.br)

fornecedor, visando à negociação para redução de preços e sua adequação ao praticado pelo mercado.

**3.4.1.** Frustrada a negociação, o fornecedor será liberado do compromisso assumido.

**3.5.** Quando o preço de mercado tornar-se superior aos preços registrados e o fornecedor, mediante requerimento devidamente comprovado, não puder cumprir o compromisso, o órgão gerenciador da Ata poderá:

**3.5.1.** Liberar a detentora da Ata do compromisso assumido, sem aplicação de penalidade, confirmando a veracidade dos motivos e comprovantes apresentados, se a comunicação ocorrer antes do pedido de fornecimento.

**3.6.** Não havendo êxito nas negociações o Gabinete do Prefeito deverá proceder à revogação da Ata de Registro de Preços, adotando as medidas cabíveis para a obtenção da contratação mais vantajosa.

**3.7.** O Departamento de Compras e Licitações promoverá ampla pesquisa no mercado, de forma a comprovar que os preços registrados permanecem compatíveis com os nele praticados, condição indispensável para a continuidade da aquisição dos materiais.

**4. DO PRAZO, FORMA DE FORNECIMENTO E LOCAL DE ENTREGA DO OBJETO**

**4.1.** A cada placa solicitada a empresa vencedora terá o prazo de **15 (quinze) dias úteis** para executar os serviços solicitados, a contar do recebimento da Ordem de Serviço.

**4.2.** Os locais de instalação serão informados Ordem de Serviço, dentro do perímetro da cidade de Itapevi/SP.

**4.3.** Caso ocorra mudança de endereço o Departamento de Comunicação do deverá informar com no mínimo 1 (um) dia de antecedência à instalação.

**4.4.** Correrão por conta da CONTRATADA as despesas para o efetivo atendimento do objeto licitado, tais como transporte, frete, pedágio, tributos, encargos trabalhistas e previdenciários, impostos, taxas, dentre outros;

**4.5.** A CONTRATADA Responderá por quaisquer danos causados aos empregados ou a terceiros, decorrentes de sua culpa ou dolo na execução do objeto da presente Ata. Ocorrendo quaisquer hipóteses expressas, fica claro que mesmo havendo a fiscalização ou acompanhamento por parte da Administração, a detentora não será eximida das responsabilidades previstas no Edital;

**4.6.** Manter-se durante toda execução da Ata de Registro de Preços, em compatibilidade com as obrigações assumidas, todas as condições de habilitação e qualificação exigidas na Licitação, nos termos do artigo 55, XIII da Lei nº 8666/1993;

**4.7.** A inadimplência da licitante, com referência aos encargos trabalhistas, fiscais e comerciais não transfere à Administração Pública a responsabilidade por seu pagamento, nem poderá onerar o objeto da presente Ata;

**4.8.** Ao Gabinete do Prefeito caberá o recebimento do objeto e a verificação de que foram cumpridos os termos, especificações e demais exigências, dando-se em conformidade com o artigo 73, inciso II, da Lei nº 8.666/1993:

**a) provisoriamente**, pelo prazo de até 3 (três) dias, recebido(s) por servidores previamente designados, para acompanhamento e fiscalização, mediante carimbo na respectiva Nota Fiscal Eletrônica, para efeitos de verificação posterior da conformidade do objeto com as exigências editalícias;

**b) definitivamente**, após 3 (três) dias do recebimento provisório, através da verificação da qualidade e quantidade, para a consequente aceitação do objeto entregue.

**4.10.** Constadas quaisquer irregularidades no objeto entregue, a Gabinete do Prefeito poderá:

**a)** rejeitá-lo no todo ou em parte, se não corresponder às especificações técnicas exigidas, determinando sua substituição e/ou correção;

**b)** determinar sua complementação, se houver diferença de quantidades ou de partes, sem prejuízo das penalidades cabíveis;



**PREFEITURA MUNICIPAL DE ITAPEVI**  
**SECRETARIA DE SUPRIMENTOS**

Rua Agostinho Ferreira Campos, nº 675 - Vila Nova | Itapevi | São Paulo | CEP: 06693-120.  
Tel.: (11) 4143-7600 | [licitacoes@itapevi.sp.gov.br](mailto:licitacoes@itapevi.sp.gov.br)

**c)** determinar a correção, reparação ou substituição, à expensas da Contratada, no total ou em parte, dos serviços, na hipótese de se verificar vícios, defeitos e/ou incorreções resultantes da sua execução.

**4.11.** As irregularidades deverão ser sanadas pela Contratada no prazo máximo de 24 (vinte e quatro) horas, contado do recebimento da notificação por escrito, mantido o preço inicialmente contratado.

**4.12.** A recusa da CONTRATADA em atender ao estabelecido no subitem 4.11. levará à aplicação das sanções previstas por inadimplemento.

## **5. OBRIGAÇÕES DA CONTRATADA**

**5.1.** Efetuar a limpeza dos locais sujeitos após a execução dos serviços, bem como efetuar os reparos necessários aos danos causados, se houver, em decorrência da execução daqueles.

**5.2.** Refazer em até 5 (cinco) dias úteis, às suas exclusivas expensas, qualquer trabalho/produto inadequadamente executado e/ou recusado Departamento de Comunicação.

**5.3.** Comunicar por escrito à Comissão de Fiscalização, para prévia autorização e com antecedência mínima de 48 (quarenta e oito) horas, quando houver a necessidade de trabalhos após o horário estipulado ou em finais de semana e feriados, sem ônus adicional ao Município de Itapevi (horário de trabalho normal será de segunda-feira à sexta-feira das 8 às 17 h).

**5.4.** Responsabilizar-se pelo controle, supervisão e desenvolvimento dos serviços em andamento.

**5.5.** Manter seus funcionários devidamente uniformizados com logotipo da empresa.

**5.6.** Dispor de todos os equipamentos necessários à execução dos serviços e utilizar profissionais habilitados e qualificados.

**5.7.** Os trabalhos que representem impactos ou risco às atividades deste MUNICÍPIO deverão ser previamente programados e aprovados pelo Departamento de Comunicação do Gabinete do Prefeito, para horários fora dos turnos de expediente.

**5.8.** Responsabilizar-se pela integridade e pelo perfeito funcionamento de todos os equipamentos existentes nos locais em que os serviços serão executados.

**5.9.** Regularização dos serviços e objeto instalado junto ao CADAN.

## **6. DAS CONDIÇÕES DE PAGAMENTO**

**6.1.** Os pagamentos serão parciais, de acordo com o fornecimento efetivamente realizado, efetuados em moeda brasileira através de depósito bancário, nos dados da conta corrente informados na Proposta Comercial conforme **Anexo IV**, em até 21 (vinte e um) dias contados do recebimento da Nota Fiscal Eletrônica pela Secretaria Municipal de Fazenda e Patrimônio devidamente atestada pela Gabinete do Prefeito.

**6.2.** A nota fiscal eletrônica deverá estar com a discriminação resumida do item entregue, número da licitação, número da Ata de Registro de Preços, número do Empenho, número do Pedido e outros que julgar convenientes, não apresentar rasuras e/ou entrelinhas.

**6.3.** A Nota Fiscal Eletrônica deverá ser entregue na sede da Gabinete do Prefeito, em horário comercial, cabendo somente a CONTRATADA a responsabilidade pela entrega da nota fiscal eletrônica, ficando a CONTRATANTE isenta de qualquer débito resultante da não entrega da nota fiscal eletrônica.

**6.4.** Caso venha a ocorrer a necessidade de providências complementares por parte da detentora da Ata, a fluência do prazo será interrompida, reiniciando-se sua contagem a partir da data do respectivo cumprimento.

## **7. DO CANCELAMENTO DA ATA DE REGISTRO DE PREÇOS**

**7.1.** A detentora da Ata terá seu registro cancelado nas seguintes hipóteses:



**PREFEITURA MUNICIPAL DE ITAPEVI**  
**SECRETARIA DE SUPRIMENTOS**

Rua Agostinho Ferreira Campos, nº 675 - Vila Nova | Itapevi | São Paulo | CEP: 06693-120.  
Tel.: (11) 4143-7600 | [licitacoes@itapevi.sp.gov.br](mailto:licitacoes@itapevi.sp.gov.br)

- a) descumprimento das condições da Ata de Registro de Preços;
- b) não retirada da respectiva nota de empenho de despesa, Autorização de Fornecimento ou Instrumento equivalente, no prazo estabelecido pela Prefeitura Municipal de Itapevi, sem justificativa aceitável;
- c) não aceitar reduzir o seu preço registrado, quando este se tornar superior àqueles praticados no mercado;
- d) por razões de interesse público.

**7.2.** O cancelamento do registro, nas hipóteses previstas no subitem 6.1, assegurados o contraditório e a ampla defesa, será formalizado por despacho do Gabinete do Prefeito.

**7.3. Dos casos fortuitos ou de força maior**

**7.3.1.** A detentora da Ata poderá solicitar o cancelamento do seu registro de preços, na ocorrência de fato superveniente que venha comprometer a perfeita execução contratual, decorrente de caso fortuito ou de força maior, devidamente comprovado.

**7.3.2.** Serão considerados casos fortuitos ou de força maior, para efeito de cancelamento desta Ata de Registro de Preços, ou não aplicação de sanções, os inadimplementos decorrentes das situações a seguir, quando vierem a afetar o fornecimento do objeto da licitação:

- a) greve geral;
- b) calamidade pública;
- c) interrupção dos meios de transporte;
- d) condições meteorológicas excepcionalmente prejudiciais; e
- e) outros casos que se enquadrem no parágrafo único do artigo 393, do Código Civil Brasileiro (Lei nº 10.406/2002).

**7.3.2.1.** Os casos enumerados nesse subitem deverão ser satisfatoriamente justificados pela detentora da Ata.

**7.3.3.** Sempre que ocorrerem situações que impliquem caso fortuito ou de força maior, o fato deverá ser comunicado à Gabinete do Prefeito, em até 24 (vinte e quatro) horas após a ocorrência.

**7.3.3.1.** Caso não seja cumprido este prazo, o início da ocorrência será considerado como tendo sido 24 (vinte e quatro) horas antes da data de solicitação de enquadramento da ocorrência, como caso fortuito ou de força maior.

**8. DAS PENALIDADES**

**8.1.** São aplicáveis as sanções previstas no Capítulo IV da Lei nº 8.666/1993, na Lei nº 10.520/2002, assegurado o contraditório e a ampla defesa.

**8.2.** A licitante que ensejar o retardamento da execução do certame; não mantiver a proposta; desistir da proposta, do lance ou da oferta; deixar de entregar documentação exigida para o certame; comportar-se de modo inidôneo ou fizer declaração falsa, poderá estar sujeita à pena de suspensão de seu direito de licitar e contratar com o Município de Itapevi, pelo **prazo de até 5 (cinco) anos**, nos termos do artigo 7º, da Lei nº 10.520/2002.

**8.2.1.** Além da penalidade prevista no subitem 7.2, também ensejará à licitante a cobrança por via administrativa ou judicial de **multa de até 10% (dez por cento) sobre o valor total de sua proposta**.

**8.2.1.1.** Na hipótese de Sistema de Registro de Preços, o cálculo da multa de até 10% (dez por cento) de que trata o subitem 7.2.1, levará em consideração o valor do item/lote proposto, multiplicado por sua quantidade total estimada no ato convocatório.

**8.3.** A recusa injustificada da adjudicatária em assinar, aceitar ou retirar o contrato ou instrumento equivalente, dentro do prazo estabelecido pelo Município de Itapevi caracteriza o descumprimento total da obrigação assumida, sujeitando-se à multa de até **20% (vinte por cento)** sobre o valor da obrigação não cumprida.

**8.4.** O atraso injustificado na execução contratual, ou na entrega de produtos, sem prejuízo do disposto no parágrafo primeiro do artigo 86 da Lei 8.666/1993 e no artigo 7º da Lei 10.520/2002, sujeitará a Contratada, garantida a prévia defesa, às seguintes penalidades:



**PREFEITURA MUNICIPAL DE ITAPEVI**  
**SECRETARIA DE SUPRIMENTOS**

Rua Agostinho Ferreira Campos, nº 675 - Vila Nova | Itapevi | São Paulo | CEP: 06693-120.  
Tel.: (11) 4143-7600 | [licitacoes@itapevi.sp.gov.br](mailto:licitacoes@itapevi.sp.gov.br)

- a)** advertência, quando a Contratada descumprir qualquer obrigação contratual, ou quando forem constatadas irregularidades de pouca gravidade, para as quais tenha concorrido diretamente;
- b)** multa de até **0,5%** do valor da fatura por dia de atraso, até o limite de 10 (dez) dias;
- c)** multa de até **10%** sobre o valor correspondente remanescente do contrato ou instrumento equivalente, para atraso superior a 10 (dez) dias, caracterizando inexecução parcial;
- d)** multa de até **20%** do valor do contrato, para casos de inexecução total;
- e)** suspensão temporária de participação em licitação, e impedimento de contratar com este Contratante, pelo prazo de até 5 (cinco) anos, nos casos de reincidência em inadimplementos apenados por 2 (duas) vezes no mesmo instrumento contratual ou ato jurídico análogo, bem como as faltas graves que impliquem a rescisão unilateral do contrato ou instrumento equivalente;
- f)** declaração de inidoneidade para licitar ou contratar com a Administração Pública, na prática de atos de natureza dolosa pela Contratada, dos quais decorram prejuízos ao interesse público de difícil reversão.
- 8.4.1.** As sanções de advertência, suspensão e declaração de inidoneidade poderão ser aplicadas juntamente com a sanção de multa.
- 8.5.** Não serão aplicadas as sanções quando o motivo da mora ou inexecução decorrer de força maior ou caso fortuito, desde que devidamente justificados, comprovados e aceitos pelo Contratante.
- 8.5.1.** Consideram-se motivos de força maior ou caso fortuito: atos de inimigo público, guerra, revolução, bloqueios, epidemias, fenômenos meteorológicos de vulto, perturbações civis, ou acontecimentos assemelhados que fujam ao controle razoável de qualquer das partes contratantes.
- 8.6.** O pedido de prorrogação de prazo final dos serviços ou entrega de produto somente será apreciado e anuído pelo Gabinete do Prefeito, se efetuado dentro dos prazos fixados no contrato ou instrumento equivalente.
- 8.7.** O valor da multa poderá ser deduzido de eventuais créditos devidos pelo Contratante e/ou da garantia prestada pela empresa Contratada, quando por esta solicitado.
- 8.7.1.** O prazo para pagamento de multas será de 10 (dez) dias úteis, a contar da intimação da infratora.
- 8.8.** O pagamento das multas ou a dedução dos créditos não exime a Contratada do fiel cumprimento das obrigações e responsabilidades contraídas neste instrumento.

## **9. DA DOTAÇÃO ORÇAMENTARIA**

**9.1.** As despesas decorrentes da presente licitação correrão por conta da dotação orçamentária:

<b>Número</b>	<b>Órgão</b>	<b>Econômica</b>	<b>Funcional</b>	<b>Ação</b>	<b>Fonte</b>	<b>CódAplic</b>
0038	02.01.00	3.3.90.39.88	04 122 0001	2002	01	1100000

## **10. DO FORO**

**10.1.** Para a resolução de possíveis divergências entre as partes, oriundas da presente Ata, fica eleito o Foro da Comarca de Itapevi, com renúncia de outros, por mais privilegiados que sejam.

## **11. DAS DISPOSIÇÕES FINAIS**

**11.1.** O vencimento da validade da Ata de Registro de Preços não cessará as obrigações da detentora, de cumprir as solicitações de entrega do objeto encaminhadas até o término da respectiva data.

**11.2.** O Município de Itapevi não se obrigará a utilizar a Ata de Registro de Preços, se durante sua vigência constatar que os preços registrados estão superiores aos praticados no mercado, nas mesmas especificações e condições estabelecidas no Pregão que lhe originou.





**PREFEITURA MUNICIPAL DE ITAPEVI**

**SECRETARIA DE SUPRIMENTOS**

Rua Agostinho Ferreira Campos, nº 675 - Vila Nova | Itapevi | São Paulo | CEP: 06693-120.

Tel.: (11) 4143-7600 [licitacoes@itapevi.sp.gov.br](mailto:licitacoes@itapevi.sp.gov.br)

**11.3.** Na contagem dos prazos estabelecidos Ata, excluir-se-á o dia do início e incluir-se-á o do vencimento.

**11.4.** Fazem parte integrante desta Ata de Registro de Preços, as condições estabelecidas no Edital e Anexos do Pregão Presencial supra, bem como as normas contidas na Lei nº 8.666/1993 e no Decreto Municipal nº 4.538/2008.

E, por assim haverem acordado, declaram ambas as partes aceitar todas disposições estabelecidas na presente Ata firmam o presente instrumento em 02 (duas) vias de igual teor e forma para um só efeito legal.

Itapevi, \_\_\_\_ de \_\_\_\_\_ de 2021.

**Prefeitura do Município de Itapevi**

Willian Ambar de Novaes

Assessor do Executivo – Gabinete do Prefeito

\_\_\_\_\_  
Representante legal da empresa

Testemunhas:

Nome:

Nome:

RG:

RG:



**PREFEITURA MUNICIPAL DE ITAPEVI  
SECRETARIA DE SUPRIMENTOS**

Rua Agostinho Ferreira Campos, nº 675 - Vila Nova | Itapevi | São Paulo | CEP: 06693-120.  
Tel.: (11) 4143-7600 | [licitacoes@itapevi.sp.gov.br](mailto:licitacoes@itapevi.sp.gov.br)

**ANEXO X**

**TERMO DE CIÊNCIA E NOTIFICAÇÃO**

**CONTRATANTE: PREFEITURA DO MUNICÍPIO DE ITAPEVI**

**CONTRATADA:** \_\_\_\_\_

**CONTRATO Nº (DE ORIGEM):** \_\_\_\_\_

**OBJETO: REGISTRO DE PREÇO PARA EVENTUAL CONTRATAÇÃO DE EMPRESA ESPECIALIZADA EM CONFEÇÃO E INSTALAÇÃO DE PLACAS GALVANIZADAS**

**ADVOGADO (S)/ Nº OAB/email: (\*)** \_\_\_\_\_

Pelo presente TERMO, nós, abaixo identificados:

**1. Estamos CIENTES de que:**

- a) o ajuste acima referido, seus aditamentos, bem como o acompanhamento de sua execução contratual, estarão sujeitos a análise e julgamento pelo Tribunal de Contas do Estado de São Paulo, cujo trâmite processual ocorrerá pelo sistema eletrônico;
- b) poderemos ter acesso ao processo, tendo vista e extraído cópias das manifestações de interesse, Despachos e Decisões, mediante regular cadastramento no Sistema de Processo Eletrônico, em consonância com o estabelecido na Resolução nº 01/2011 do TCESP;
- c) além de disponíveis no processo eletrônico, todos os Despachos e Decisões que vierem a ser tomados, relativamente ao aludido processo, serão publicados no Diário Oficial do Estado, Caderno do Poder Legislativo, parte do Tribunal de Contas do Estado de São Paulo, em conformidade com o artigo 90 da Lei Complementar nº 709, de 14 de janeiro de 1993, iniciando-se, a partir de então, a contagem dos prazos processuais, conforme regras do Código de Processo Civil;
- d) as informações pessoais dos responsáveis pela contratante estão cadastradas no módulo eletrônico do "Cadastro Corporativo TCESP – CadTCESP", nos termos previstos no Artigo 2º das Instruções nº01/2020, conforme "Declaração(ões) de Atualização Cadastral" anexa (s);
- e) é de exclusiva responsabilidade do contratado manter seus dados sempre atualizados.

**2. Damo-nos por NOTIFICADOS para:**

- a) O acompanhamento dos atos do processo até seu julgamento final e consequente publicação;
- b) Se for o caso e de nosso interesse, nos prazos e nas formas legais e regimentais, exercer o direito de defesa, interpor recursos e o que mais couber.

**LOCAL e DATA:** \_\_\_\_\_

**AUTORIDADE MÁXIMA DO ÓRGÃO/ENTIDADE:**

Nome: \_\_\_\_\_

Cargo: \_\_\_\_\_

CPF: \_\_\_\_\_

**RESPONSÁVEIS PELA HOMOLOGAÇÃO DO CERTAME OU RATIFICAÇÃO DA DISPENSA/INEXIGIBILIDADE DE LICITAÇÃO:**

Nome: \_\_\_\_\_



**PREFEITURA MUNICIPAL DE ITAPEVI**

**SECRETARIA DE SUPRIMENTOS**

Rua Agostinho Ferreira Campos, nº 675 - Vila Nova | Itapevi | São Paulo | CEP: 06693-120.

Tel.: (11) 4143-7600 | [licitacoes@itapevi.sp.gov.br](mailto:licitacoes@itapevi.sp.gov.br)

Cargo: \_\_\_\_\_

CPF: \_\_\_\_\_

Assinatura: \_\_\_\_\_

**RESPONSÁVEIS QUE ASSINARAM O AJUSTE:**

**Pelo contratante:**

Nome: \_\_\_\_\_

Cargo: \_\_\_\_\_

CPF: \_\_\_\_\_

Assinatura: \_\_\_\_\_

**Pela contratada:**

Nome: \_\_\_\_\_

Cargo: \_\_\_\_\_

CPF: \_\_\_\_\_

Assinatura: \_\_\_\_\_

**ORDENADOR DE DESPESAS DA CONTRATANTE:**

Nome: \_\_\_\_\_

Cargo: \_\_\_\_\_

CPF: \_\_\_\_\_

Assinatura: \_\_\_\_\_

(\*) Facultativo. Indicar quando já constituído, informando, inclusive, o endereço eletrônico.



**PREFEITURA MUNICIPAL DE ITAPEVI  
SECRETARIA DE SUPRIMENTOS**

Rua Agostinho Ferreira Campos, nº 675 - Vila Nova | Itapevi | São Paulo | CEP: 06693-120.  
Tel.: (11) 4143-7600 | [licitacoes@itapevi.sp.gov.br](mailto:licitacoes@itapevi.sp.gov.br)

**ANEXO XI**

**DADOS COMPLEMENTARES PARA ASSINATURA DE INSTRUMENTO CONTRATUAL OU ATO JURÍDICO ANÁLOGO**

**PREGÃO PRESENCIAL N° 19/2021**

**Processo n°. SUPRI 492/2021**

**Objeto: REGISTRO DE PREÇO PARA EVENTUAL CONTRATAÇÃO DE EMPRESA ESPECIALIZADA EM CONFECCÃO E INSTALAÇÃO DE PLACAS GALVANIZADAS**

**Razão Social da empresa:** \_\_\_\_\_

**CNPJ:** \_\_\_\_\_

**Endereço:** \_\_\_\_\_

**Telefone(s):** \_\_\_\_\_

**Email:** \_\_\_\_\_

**Dados bancários da empresa:**

**Nome do Banco:** \_\_\_\_\_ **N° do Banco:** \_\_\_\_\_

**Agência:** \_\_\_\_\_ **conta corrente:** \_\_\_\_\_

**Nome do representante legal da empresa que assinará o instrumento:**

\_\_\_\_\_

**Cargo:** \_\_\_\_\_

**CPF:** \_\_\_\_\_

**E-mail Institucional:** \_\_\_\_\_