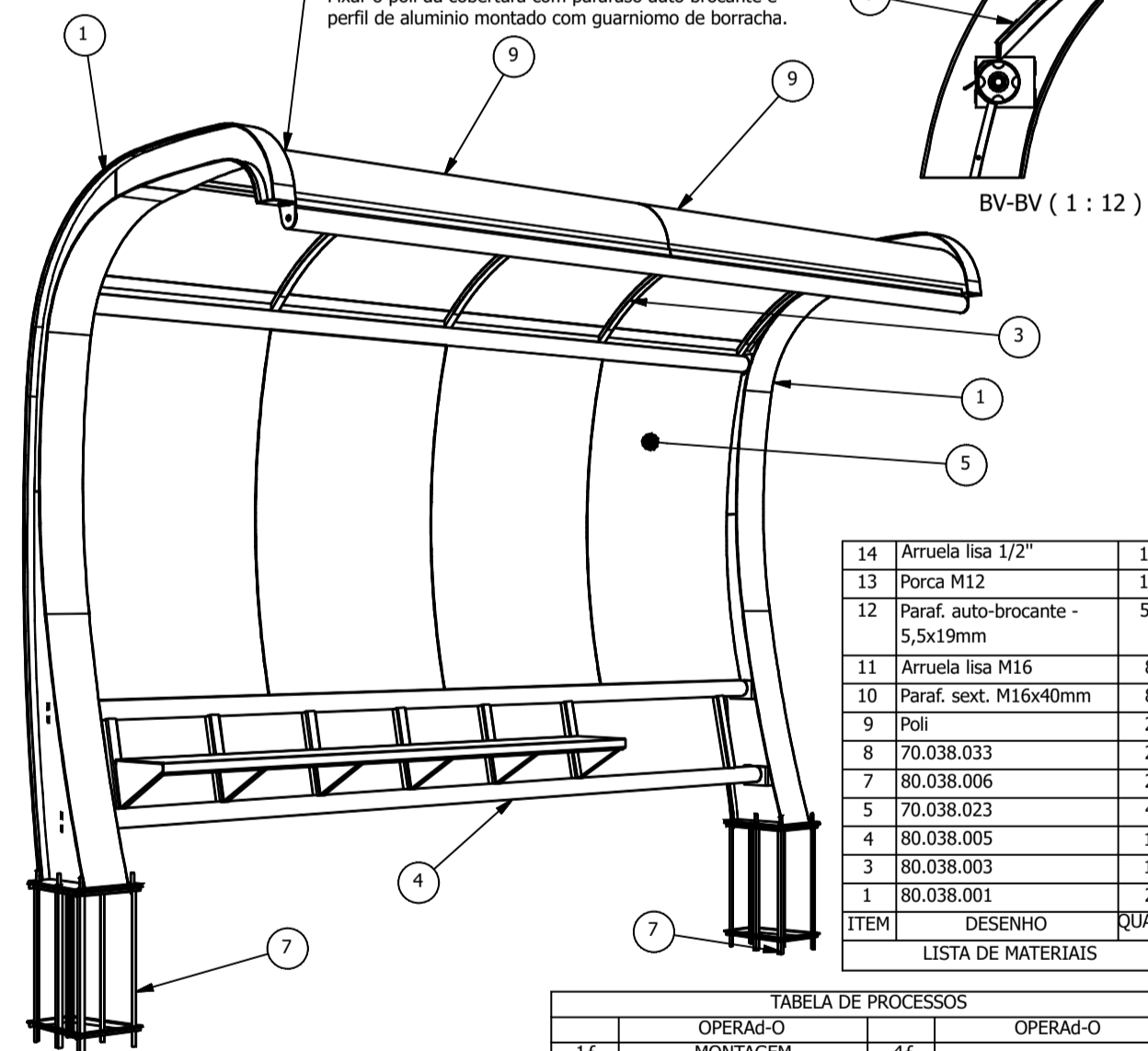
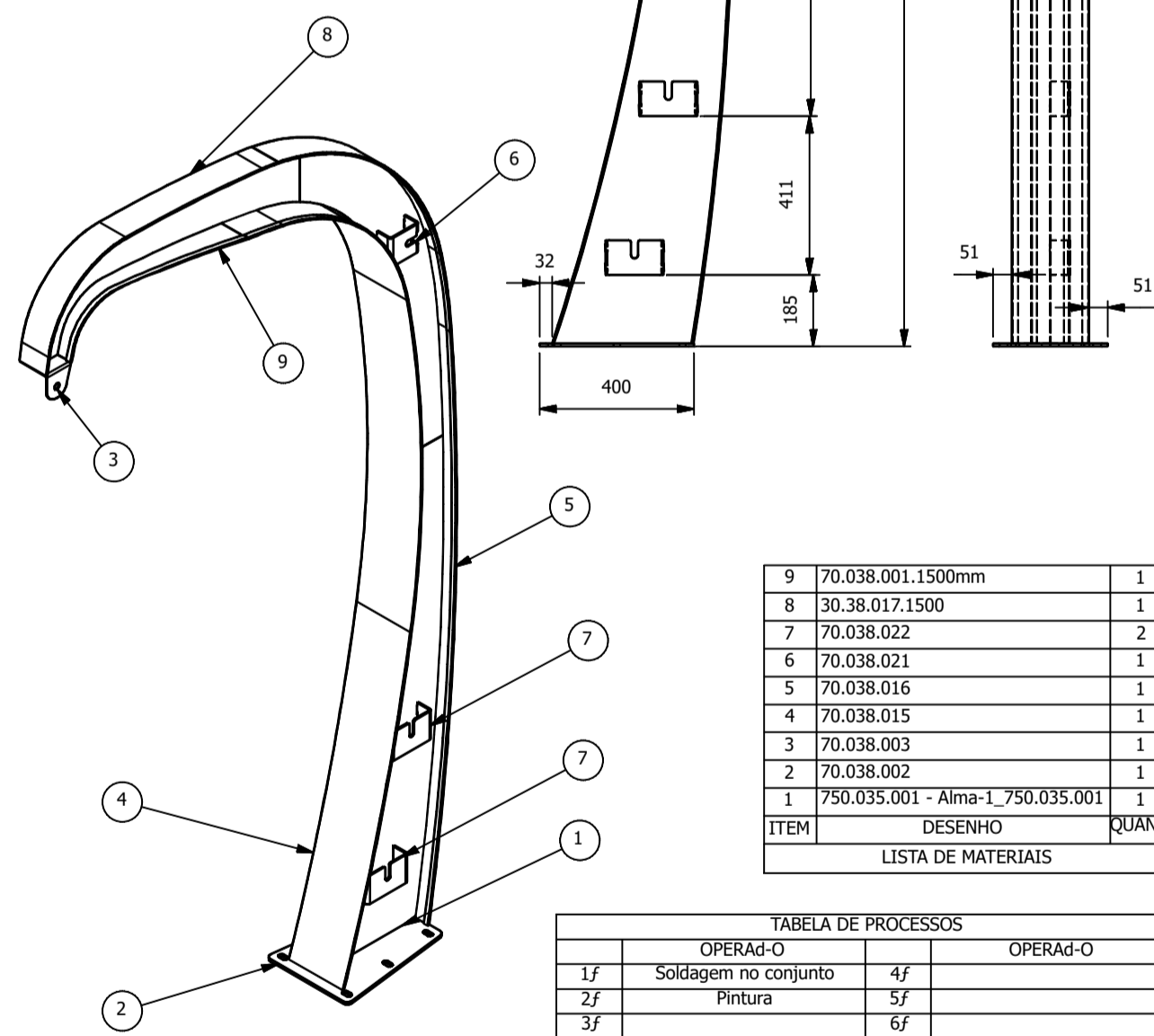
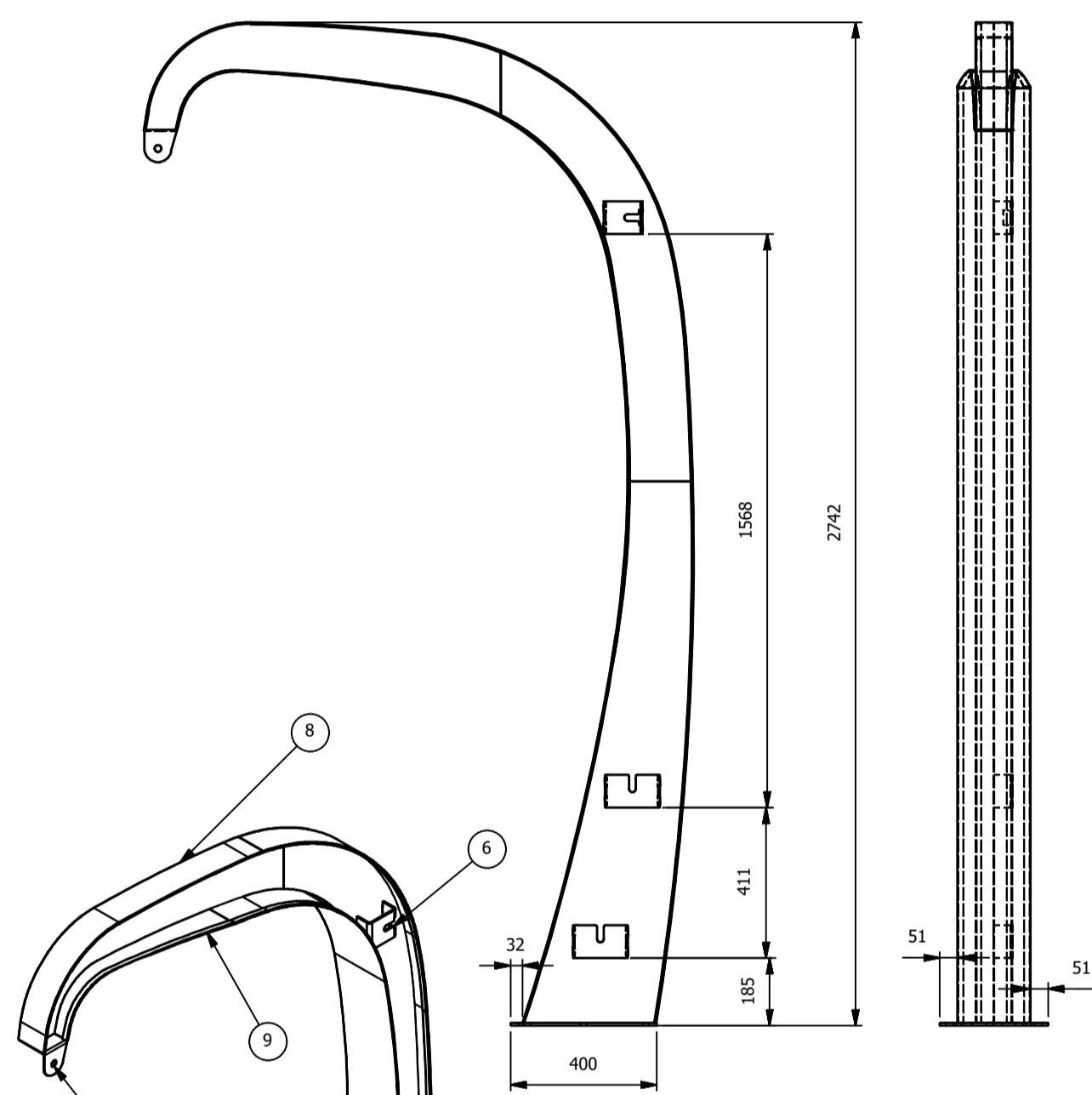


Nota de montagem:
Fixar o poli da cobertura com parafuso auto brocante e perfil de alumínio montado com guarnição de borracha.



ITEM	DESENHO	QUANT.
14	Arruela lisa 1/2"	12
13	Porca M12	12
12	Paraf. auto-brocante - 5,5x19mm	50
11	Arruela lisa M16	8
10	Paraf. sext. M16x40mm	8
9	Poli	2
8	70.038.033	2
7	80.038.006	2
5	70.038.023	4
4	80.038.005	1
3	80.038.003	1
1	80.038.001	2

TABELA DE PROCESSOS		
OPERAÇÃO	4F	OPERAÇÃO
1F	MONTAGEM	4F
2F		5F
3F		6F



ITEM	DESENHO	QUANT.
9	70.038.001.1500mm	1
8	30.38.017.1500	1
7	70.038.022	2
6	70.038.021	1
5	70.038.016	1
4	70.038.015	1
3	70.038.003	1
2	70.038.002	1
1	750.035.001 - Alma-1_750.035.001	1

TABELA DE PROCESSOS		
OPERAÇÃO	4F	OPERAÇÃO
1F	Soldagem no conjunto	4F
2F	Pintura	5F
3F		6F

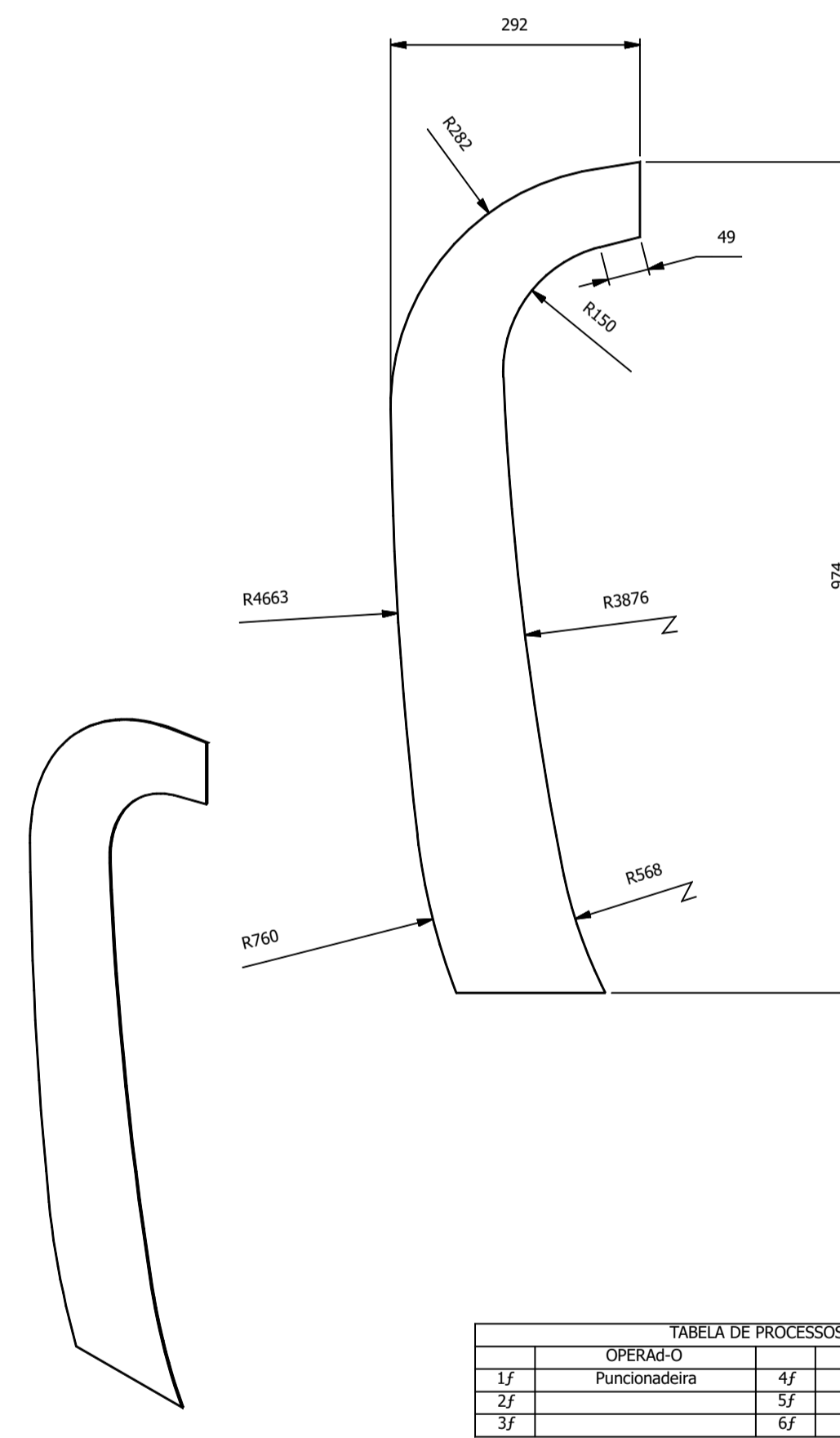


TABELA DE PROCESSOS		
OPERAÇÃO	4F	OPERAÇÃO
1F	Funcionadeira	4F
2F		5F
3F		6F

Nº	AUTOR	REVISÃO	DATA

PREFEITURA DO MUNICÍPIO DE ITAPEVI

SECRETARIA DE INFRAESTRUTURA
E SERVIÇOS URBANOS



Título: MOBILIÁRIO URBANO

Local do Imóvel: MUNICÍPIO DE ITAPEVI

Proprietário: PREFEITURA MUNICIPAL DE ITAPEVI

Marcos de Oliveira Anjos
Secretário de Infraestrutura
e Serviços Urbanos
Prefeitura Municipal de Itapevi
CNPJ nº: 46.523.031/0001-28

ASSUNTO: MOBILIÁRIO URBANO			Folha:
PAVIMENTO	ESCALA SEM ESCALA	TIPO PROJETO ARQUITETURA	1/2
ZONAMENTO	DATA Setembro/ 2022	ETAPA BÁSICO	
DESENHISTA	IMPRESSÃO EM: 13/09/2021	REVISÃO: 00	