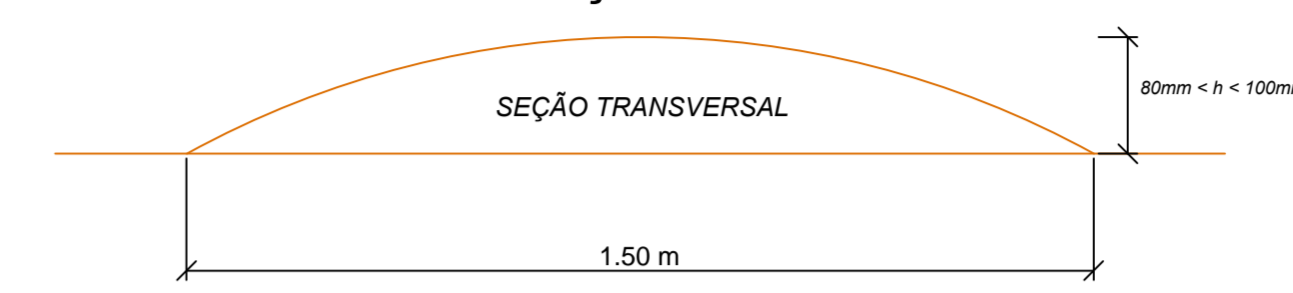
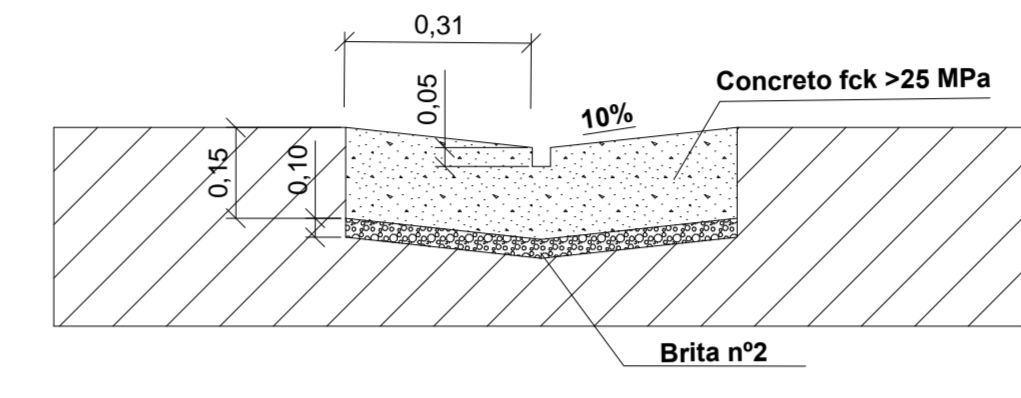


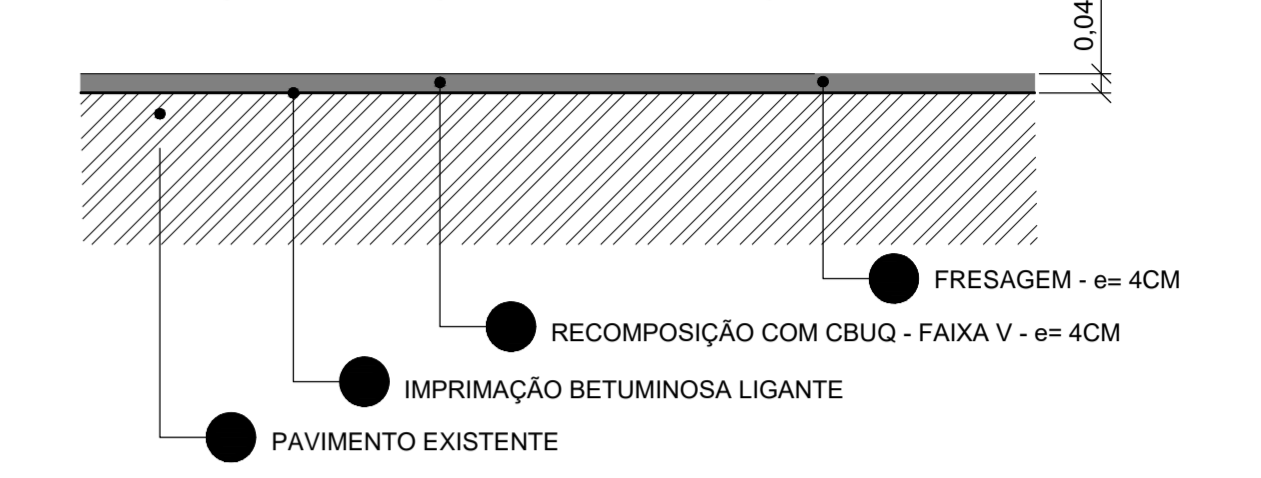
DETALHE 2 - CONSTRUÇÃO DE LOMBADA



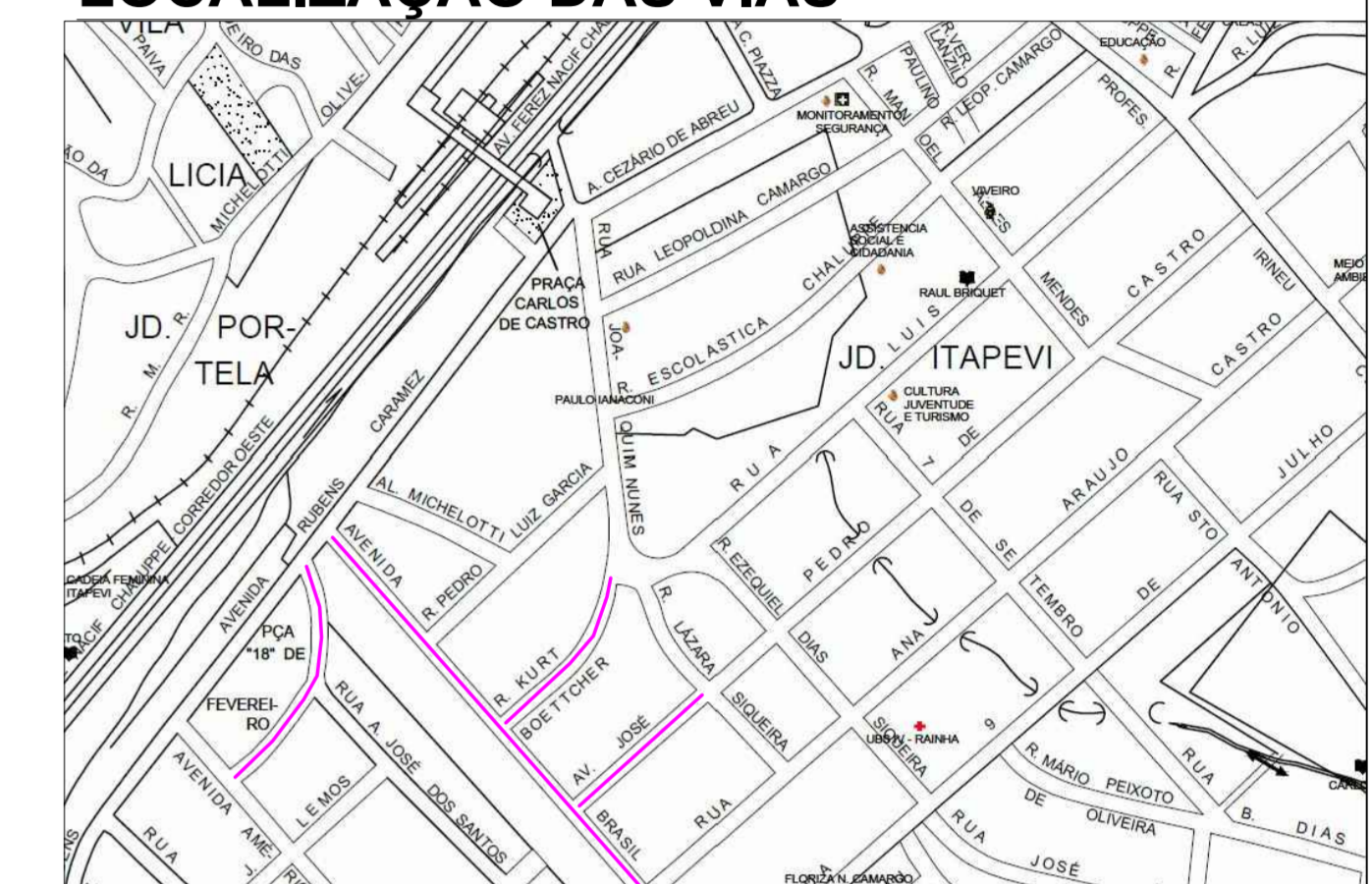
DETALHE 3 - SEÇÃO DO SARJETÃO



DETALHE 1 - RECUPERAÇÃO DA PAVIMENTAÇÃO ATRAVÉS DE RECAPEAMENTO



LOCALIZAÇÃO DAS VIAS



NOME DO LOGRADOURO	C (m)	X	L - m e dia (m)	Área (m ²)	Sarjetão (m)	Sarjetão (m)
Avenida Brasil	321,02	X	9,95	= 3.199,12		
Rua José Pedro de Castro	108,61	X	6,63	= 720,08	7,00	7,40
Rua da Colônia Chaluppe T2	120,33	X	6,00	= 742,45		
Rua Kurt Boetcher	120,00	X	9,00	= 1.080,00		10,70
Rua 18 de Fevereiro	168,07	X	8,65	= 1.456,13		
Rua 18 de Fevereiro (ombocadura)					71,24	
Total	842,03			= 7.280,84	7,00	18,10

PREFEITURA DO MUNICÍPIO DE ITAPEVI
SECRETARIA DE INFRAESTRUTURA E SERVIÇOS URBANOS



Obra: Recapeamento Centro Fase II
Projeto: Recapeamento
End: Jardim Itapevi, Itapevi
Assunto: Planta baixa de Recapeamento

Ramon Medrano de Almeida
Secretário de Infraestrutura e Serviços Urbanos

Autor do Projeto Básico
Eng: Roni Leite do Nascimento
CREA: 5063556500-SP
ART: 28827230172887376

Responsável legal
Prefeitura do município de Itapevi

AUTOR DO PROJETO Eng: Roni Leite do Nascimento CREA: 5063556500-SP	TIPO PROJETO BÁSICO	PROCESSO PMI	Folha: 1/2
ESCALA: S/ESCALA	DATA SETEMBRO/2018	REVISÃO 00	