

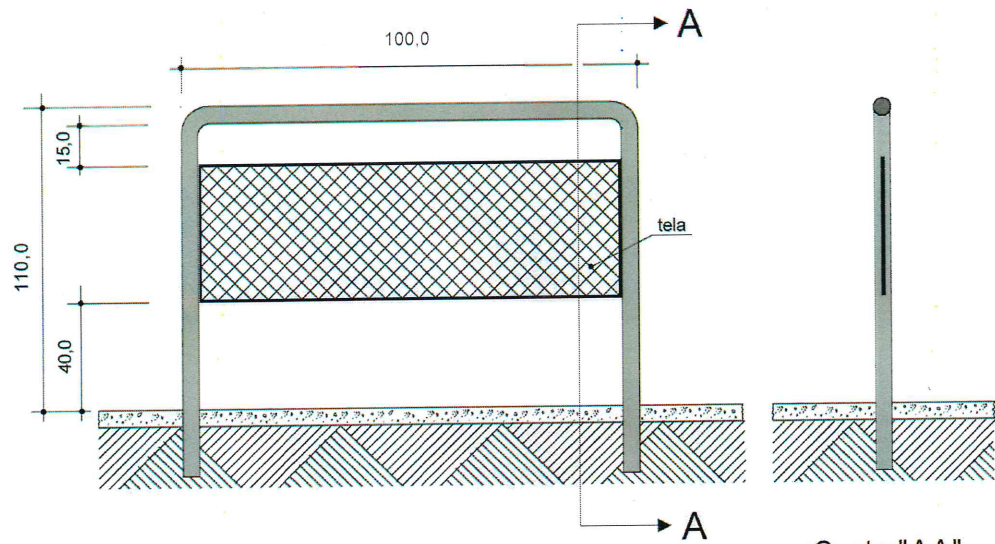


PREFEITURA MUNICIPAL DE ITAPEVI
SECRETARIA DE INFRAESTRUTURA E SERVIÇOS URBANOS

Rodovia Eng. Renê Benedito Silva, 2235 – Vila Gioia | Itapevi | São Paulo | CEP: 06660-000 - Tel.: (11) 4144-9290 | sisu.obras@itapevi.sp.gov.br

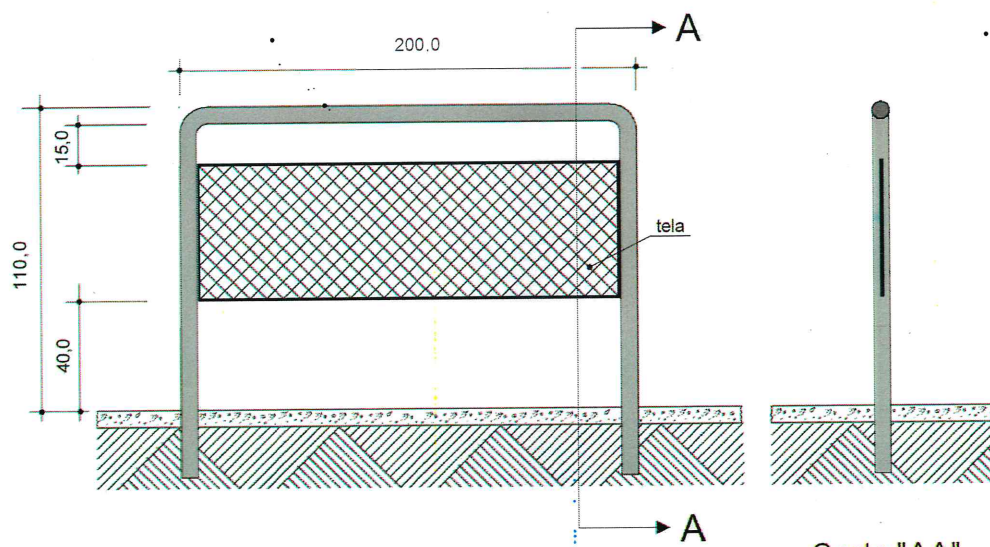
Diretoria de Obras: Rua Agostinho Ferreira Campos, 675 – Vila Nova Itapevi | Itapevi | São Paulo | CEP: 06693-120 - Tel.: (11) 4143-7600 | sisu.diretoria@itapevi.sp.gov.br

ANEXO I



Corte "AA"

medidas em centímetro
sem escala
Figura 1



Corte "AA"

medidas em centímetro
sem escala
Figura 2